

MLT

*Gutes Licht
ist kein Zufall*

Moderne Licht-Technik AG

Tägerhardstrasse 110

5430 Wettingen

056 427 02 50

www.mlt-licht.ch

Datenblatt Casambi tunable white Konverter 500mA



Direct current wireless dimmable electronic drivers
Alimentatori elettronici regolabili wireless in corrente continua

Made in Italy 

W.2

CASAMBI  

Wireless systems components - CASAMBI
Componenti per sistemi wireless - CASAMBI



Rated Voltage
Tensione Nominale
220 ÷ 240 V

Frequency
Frequenza
50-60 Hz

AC Operation range
Tensione di utilizzo AC
198 ÷ 264 V

DC Operation range
Tensione di utilizzo DC
(see page info15)
176 ÷ 275 V

Power - Potenza
3 ÷ 20 W

iTHD
≤ 10% ⁽¹⁾

Output current ripple
≤ 3% ⁽¹⁾

Standards compliance

- EN 55015
- EN 61000-3-2
- EN 61000-3-3
- EN 61347-1
- EN 61347-2-13
- EN 61547
- EN 62311
- ETSI EN 300 328
- ETSI EN 301 489-1
- ETSI EN 301 489-17

Max. pcs for CB B16A
(see page info17)
50 pcs

In rush current
5A 50μsec

Article Articolo	Code Codice	P out ⁽³⁾ W	V out DC	I out DC	U out V	ta °C	tc °C	λ max. Power Factor	η max. Efficiency ⁽¹⁾
PROFESSIONALE CASAMBI TW ⁽⁴⁾	127646	3...20	10...40	500 mA cost.	59	-25...+45/50 ⁽⁵⁾	85	0,95 ⁽²⁾	> 90 %
PROFESSIONALE CASAMBI TW BI ⁽⁵⁾	127647								

⁽¹⁾ Referred to $V_m = 230$ V, 100% load - Riferito a $V_m = 230$ V, carico 100%

⁽²⁾ $P_{out} > 15$ W

⁽³⁾ Current and power are divided into 2 channels according to the chosen CCT and module specifications. Total maximum power of the 2 channels can't exceed given P_{outmax} .

La corrente e la potenza sono divise nei 2 canali in proporzione al CCT scelto e alle specifiche del modulo.

La potenza massima totale dei 2 canali non può eccedere la P_{outmax} .

Light output level in DC operation: Factory default 100% EOfi=1

Livello di emissione luminosa in funzionamento DC: Impostazioni di fabbrica 100% EOfi=1

Features

- Single current LED drivers **with integrated wireless CASAMBI**.
- IP20 independent driver, for indoor use (PROFESSIONALE CASAMBI TW).
- Class II protection against electric shock for direct or indirect contact (PROFESSIONALE CASAMBI TW).
- Driver for built-in use (PROFESSIONALE CASAMBI TW BI).
- It can be used for lighting equipment in protection class I and II (PROFESSIONALE CASAMBI TW BI).
- Active Power Factor Corrector.
- Current regulation ± 5 % including temperature variations.
- Input and output terminal blocks on opposite sides (wire cross-section up to 1,5 mm² / AWG15).
- Clamping screws on primary and secondary circuits for cables with diameter: min. 2 mm - max. 9 mm (PROFESSIONALE CASAMBI TW).
- Driver can be secured with slot for screws.
- Protections:
 - against overheating and short circuits;
 - against mains voltage spikes;
 - against overloads.
- Thermal protection = C.5.a.

Caratteristiche

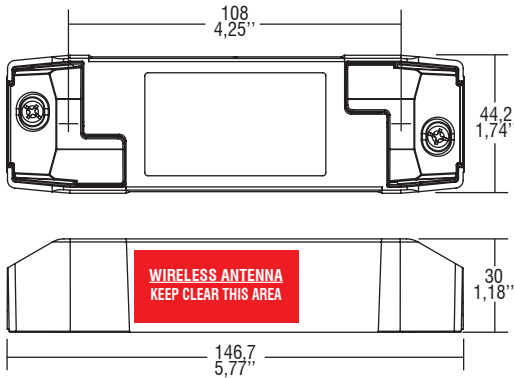
- Alimentatore corrente singola **con integrato ricevitore wireless CASAMBI**.
- Alimentatore indipendente IP20, per uso interno (PROFESSIONALE CASAMBI TW).
- Protetto in classe II contro le scosse elettriche per contatti diretti e indiretti (PROFESSIONALE CASAMBI TW).
- Alimentatore da incorporare (PROFESSIONALE CASAMBI TW BI).
- Utilizzabile per apparecchi di illuminazione in classe di protezione I e II (PROFESSIONALE CASAMBI TW BI).
- PFC attivo.
- Corrente regolata ± 5 % incluse variazioni di temperatura.
- Morsetti di entrata e uscita contrapposti (sezione cavo fino a 1,5 mm² / AWG15).
- Serracavo su primario e secondario per cavi di diametro: min. 2 mm - max. 9 mm (PROFESSIONALE CASAMBI TW).
- Fissaggio dell'alimentatore tramite asole per viti.
- Protezioni:
 - termica e cortocircuito;
 - contro le extra-tensioni di rete;
 - contro i sovraccarichi.
- Protezione termica = C.5.a.

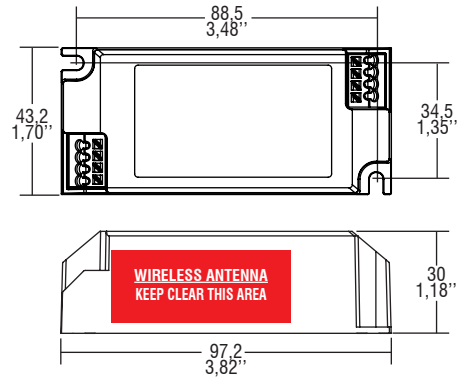
Direct current wireless dimmable electronic drivers Alimentatori elettronici regolabili wireless in corrente continua

Made in Italy

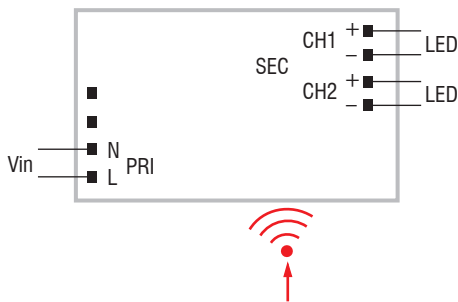
IP 20 **SCREW FIXING** $\varnothing 54$ 2,13" Weight - Peso gr. 139 / 4,9 oz.
Pcs - Pezzi 40



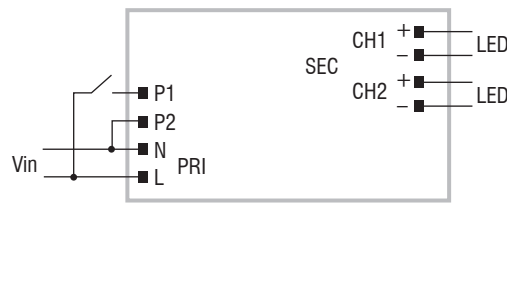
BUILT-IN **SCREW FIXING** Weight - Peso gr. 116 / 4,1 oz.
Pcs - Pezzi 50



Wiring diagram - Schema di collegamento (Max. LED distance on page info8 - Massima distanza LED a pagina info8)



CASAMBI Wireless diagram
Collegamento Wireless CASAMBI



PUSH SWITCH diagram
Collegamento PUSH SWITCH



Operation Mode

- Light regulation 0/1 - 100 % by means of PUSH SWITCH function and **APP or compatible devices for CASAMBI integrated WIRELESS module.**
- **Default dimming AM+PWM: 1-12,5% PWM 2 kHz+12,5-100% AM.**
- Light regulation 0/1 - 100 % by means of PUSH SWITCH function (mains voltage):
 - a short push to turn on and off;
 - a longer push to increase or decrease light intensity;
 - regulation automatically stops at minimum and maximum values;
 - for another on, regulation or off command, release the push button and give the desired command again;
 - dimming level memory at mains restore.
- Maximum length of the cable, from push button to last driver, must be max. 15 m / 49 ft. In case of applications where the cable is longer than 15 m / 49 ft, keep this separate from the 240 V mains cable.
- **ATTENTION:** only use normally open push buttons with no incorporated warning light.

For additional details for regulations see pages info12-14.

Modalità di funzionamento

- Regolazione della luminosità 0/1 - 100 % mediante funzione PUSH SWITCH e **APP o dispositivi compatibili per modulo WIRELESS CASAMBI integrato.**
- **Regolazione default AM+PWM: 1-12,5% PWM 2 kHz+12,5-100% AM.**
- Regolazione della luminosità 0/1 - 100 % mediante la funzione PUSH SWITCH (tensione di rete):
 - una pressione breve per accendere e spegnere;
 - una pressione prolungata per aumentare o diminuire l'intensità luminosa;
 - la regolazione si ferma automaticamente ai valori minimi e massimi;
 - per un nuovo comando accensione, regolazione o spegnimento, rilasciare il pulsante e dare nuovamente il comando desiderato;
 - ripristino del livello di dimming al ritorno alimentazione.
- La lunghezza massima dei cavi, dal pulsante all'ultimo trasformatore, deve essere max. 15 m / 49 ft. In caso di applicazioni dove il cavo supera i 15 m / 49 ft, tenere lo stesso separato dal cavo di rete 110 - 240 Volt.
- **ATTENZIONE:** usare solo pulsanti di tipo normalmente aperto privi di spia luminosa incorporata.

Per ulteriori dettagli sulle regolazioni vedi pagine info12-14.

Check signal level when close to metal surfaces or inside metal box - Verificare livello del segnale in presenza di superfici o box di metallo