



Radium
Die Lichtmarke

GAME
CHALLENGER

Das Ende der Leuchtstoffröhre ist der Anfang von etwas Großem.

Ihre Leuchten dürfen gespannt sein.

Radium LED T5 Neo.

Bringt Leuchten in die Zukunft.

- ✓ Steigerung der Effizienz: bis zu 192 lm/W
- ✓ Superhell: bis zu 6.200 lm je Lampe
- ✓ Extrem langlebig: bis zu 90.000h L70B10
- ✓ 5 Jahre Garantie
- ✓ Zukunftsfähigkeit durch DALI-Steuerung
- ✓ Flickerfrei
- ✓ Dimmbar
- ✓ Notstromtauglich
- ✓ Preisgünstig
- ✓ TÜV zertifiziert



LED T5 Neo.

So funktioniert's!

Einzigartiges Produktkonzept: robuster, externer Radium Treiber statt integriertem Mini-Treiber

Radium LED T5 Neo

- + Sehr hohe Effizienz bis zu 192 lm/W
- + Hohe Lichtströme bis 6.200 lm
- + Flickerfreie Beleuchtung



Radium LED Neo Treiber

- + Bis zu 4 Radium LED T5 Neo durch einen Radium LED Neo Treiber ansteuerbar
- + Externer Treiber schafft Platz für hochwertige technische Komponenten, die im Minitreiberformat nicht umsetzbar sind
- + Hohe Zuverlässigkeit
- + Keine Kompatibilitätsprüfung



DALI-fähig & Dimmbar.

Wagen Sie mit bestehenden Leuchten den Sprung in die Zukunft.

Ein einzigartiges Produktkonzept.

- Radium DALI2 Treiber machen Ihre LED-Röhre per DALI steuerbar
- Integration in IoT-Netzwerk
- Möglichkeit, die Lichtströme flexibel nach den eigenen Bedürfnissen einzustellen
- Vor dem Einbau über den Treiber bestimmen, ob ggf. eher weniger oder mehr Licht als vor der Umrüstung benötigt wird
- Dimmbarkeit der LED-Röhren durch den Betrieb per LED Treiber, um die Helligkeit Ihrer Anlage nach Belieben einzustellen



LED T5 Neo.

Überzeugt auch im Vergleich zu klassischen Retrofit-Lösungen.

Vorteile LED Tube

- Retrofit – Einfacher Austausch, ohne die Leuchte zu verändern sofern das EVG Kompatibel ist
- Preiswert

Vorteile LED T5 Neo

- Dimmbar über DALI oder Push&DIM*
- Notstromtauglich
- Höhere Effizienz
- Höhere Lebensdauer
- Höhere und flexibel einstellbare Lichtströme
- Flickerfreies Licht
- Keine Kompatibilitätsprobleme
- Hochwertigere Bauteile für noch höhere Zuverlässigkeit



VS.



LED T5 Neo.

Vergleich mit LED Leuchten.

Vorteile LED Leuchte

- Ggf. bessere Lichtlenkung
- Besteht komplett aus neuen „unverbrauchten“ Bauteilen
- Ggf. moderneres Design

Vorteile LED T5 Neo

- Viel nachhaltiger durch den Erhalt der alten Leuchten/ Fassungen und durch die Materialwahl
- Deutlich günstigere Anschaffung
- Keine Bindung an einen Leuchtenhersteller
- Geringerer Aufwand (Treibertausch vs. Leuchten deinstallieren und komplett neues Leuchtensystem installieren)
- Leichter und günstiger Austausch von Komponenten

Vergleichbar

- Effizienz
- Beleuchtungsstärke
- Lebensdauer



VS.



Eine Lampe für alles.

Einstellbarer Lichtstrom, modulare Funktionalität.

Kostenbewusstsein, Effizienz und Ressourcenschonung sind praktisch in die DNA der Radium LED T5 Neo eingewoben. Erleben Sie die vielfältigen Vorteile:

- **Optimierte, hocheffiziente Lagerhaltung** dank modularem System von Treiber und Lampe sowie variablem Lichtstrom
- **Nachhaltigkeit und Ressourcenschonung** durch Modernisierung und Weiternutzung bestehender Leuchten
- **Kurze Lieferzeiten** bei Umrüstung auf Radium LED T5 Neo anstelle von langen Wartezeiten bei Bestellung von neuen LED-Leuchten

Radium LED T5 Neo.

Nutzen Sie den LED-Vorteil gegen hohe Stromkosten.

- Rund 50% geringerer Energieverbrauch als herkömmliche Leuchtstoffröhren bei gleichem Lichtstrom (in einigen Leuchten sogar bis zu 80%)
- Weitere Reduzierung des Stromverbrauches durch ein effizientes Beleuchtungsmanagement möglich: über DALI, Push&DIM oder die Einstellung des Lichtstroms direkt am Treiber

Radium LED T5 Neo hält länger: Wartungsintervalle reduzieren.

- 90.000 Leuchtstunden sorgen für 10 Jahre nonstop Beleuchtung (LED T5 Neo und Treiber)
- 5 Jahre Garantie auf Treiber und LED-Röhren

LED T5 Neo. Portfolio.



Eigenschaften

Exakt wie das Original:

- Gleiches Design & gleiches Material
- Gleiche Bauform
- Genau so hell
- Dimmbar und notstromfähig

Besser als das Original:

- Sehr hohe Effizienz mit bis zu 192 lm/W
- 90.000 h (L70) mittlere Lebensdauer
- Einstellbarer Lichtstrom
- Weniger Typen aber mehr Flexibilität
- 220° Ausstrahlungswinkel



1

Type	W	lm		
1 LED T5 NEO 14/24	5,7 – 10,0	960 – 1.800	G5	830/840/865*
1 LED T5 NEO 21/39*	10,1 – 17,9	1.670 – 3.150	G5	830/840/865*
1 LED T5 NEO 28/54	13,8 – 24,5	2.350 – 4.400	G5	830/840/865*
1 LED T5 NEO 35/49	13,2 – 23,4	2.270 – 4.300	G5	830/840/865*
1 LED T5 NEO 49/80	19,2 – 33,9	3.320 – 6.200	G5	830/840/865*

* LED T5 NEO 21/39 sowie alle T5 Neo in Lichtfarbe 865 nur auf Anfrage erhältlich!

LED T5 Neo.

Technische Daten 549mm.



Eigenschaften

- LED Tube als Ersatz von 14W oder 24W T5 Leuchtstofflampen
- Gleiche Bauform, gleiche Materialwahl und gleiche Helligkeit für den perfekten LED-Ersatz
- Einstellbarer Betriebsstrom über den DipSwitch am separaten LED Treiber
- Höchste Zuverlässigkeit und Langlebigkeit
 - 60.000h L80B10
 - 90.000h L70B10
- Super effizient mit mehr als 50% Energieersparnis



14/24W Ersatz			3000K		4000K		6500K	
mA	V	W	$\frac{lm}{W}$	lm	$\frac{lm}{W}$	lm	$\frac{lm}{W}$	lm
350	28,5	10,0	162	1.620	180	1.800	180	1.800
300	28,5	8,6	163	1.400	180	1.550	180	1.550
250	28,5	7,1	166	1.180	183	1.300	183	1.300
200	28,5	5,7	168	960	186	1.060	186	1.060

LED T5 Neo.

Technische Daten 849mm.*



Eigenschaften

- LED Tube als Ersatz von 21W oder 39W T5 Leuchtstofflampen
- Gleiche Bauform, gleiche Materialwahl und gleiche Helligkeit für den perfekten LED-Ersatz
- Einstellbarer Betriebsstrom über den DipSwitch am separaten LED Treiber
- Höchste Zuverlässigkeit und Langlebigkeit
 - 60.000h L80B10
 - 90.000h L70B10
- Super effizient mit mehr als 50% Energieersparnis



21/39W* Ersatz			3000K		4000K		6500K	
mA	V	W	$\frac{\text{lm}}{\text{W}}$	lm	$\frac{\text{lm}}{\text{W}}$	lm	$\frac{\text{lm}}{\text{W}}$	lm
350	51,1	17,9	159	2.840	176	3.150	176	3.150
300	50,9	15,3	161	2.460	178	2.730	178	2.730
250	50,7	12,7	163	2.070	181	2.300	181	2.300
200	50,5	10,1	165	1.670	183	1.850	183	1.850

* LED T5 NEO 21/39 nur auf Anfrage erhältlich!

LED T5 Neo.

Technische Daten 1149mm.



Eigenschaften

- LED Tube als Ersatz von 28W oder 54W T5 Leuchtstofflampen
- Gleiche Bauform, gleiche Materialwahl und gleiche Helligkeit für den perfekten LED-Ersatz
- Einstellbarer Betriebsstrom über den DipSwitch am separaten LED Treiber
- Höchste Zuverlässigkeit und Langlebigkeit
 - 60.000h L80B10
 - 90.000h L70B10
- Super effizient mit mehr als 50% Energieersparnis



28/54W Ersatz			3000K		4000K		6500K	
mA	V	W	$\frac{lm}{W}$	lm	$\frac{lm}{W}$	lm	$\frac{lm}{W}$	lm
350	70,0	24,5	163	4.000	180	4.400	180	4.400
300	69,7	20,9	165	3.440	182	3.800	182	3.800
250	69,3	17,3	168	2.900	185	3.200	185	3.200
200	69,0	13,8	170	2.350	188	2.600	188	2.600

LED T5 Neo.

Technische Daten 1449mm.



Eigenschaften

- LED Tube als Ersatz von 35W oder 49W T5 Leuchtstofflampen
- Gleiche Bauform, gleiche Materialwahl und gleiche Helligkeit für den perfekten LED-Ersatz
- Einstellbarer Betriebsstrom über den DipSwitch am separaten LED Treiber
- Höchste Zuverlässigkeit und Langlebigkeit
 - 60.000h L80B10
 - 90.000h L70B10
- Super effizient mit mehr als 50% Energieersparnis



35/49W Ersatz			3000K		4000K		6500K	
mA	V	W	$\frac{lm}{W}$	lm	$\frac{lm}{W}$	lm	$\frac{lm}{W}$	lm
350	66,9	23,4	165	3.870	184	4.300	184	4.300
300	66,6	20,0	167	3.340	185	3.700	185	3.700
250	66,3	16,6	169	2.800	188	3.110	188	3.110
200	66,0	13,2	172	2.270	191	2.520	191	2.520

LED T5 Neo.

Technische Daten 1449mm.



Eigenschaften

- LED Tube als Ersatz von 49W oder 80W T5 Leuchtstofflampen
- Gleiche Bauform, gleiche Materialwahl und gleiche Helligkeit für den perfekten LED-Ersatz
- Einstellbarer Betriebsstrom über den DipSwitch am separaten LED Treiber
- Höchste Zuverlässigkeit und Langlebigkeit
 - 60.000h L80B10
 - 90.000h L70B10
- Super effizient mit mehr als 50% Energieersparnis



49/80W Ersatz			3000K		4000K		6500K	
mA	V	W	$\frac{lm}{W}$	lm	$\frac{lm}{W}$	lm	$\frac{lm}{W}$	lm
350	96,9	33,9	165	5.600	183	6.200	183	6.200
300	96,6	29,0	167	4.830	185	5.360	185	5.360
250	96,3	24,1	169	4.080	188	4.520	188	4.520
200	96,0	19,2	173	3.320	192	3.680	192	3.680

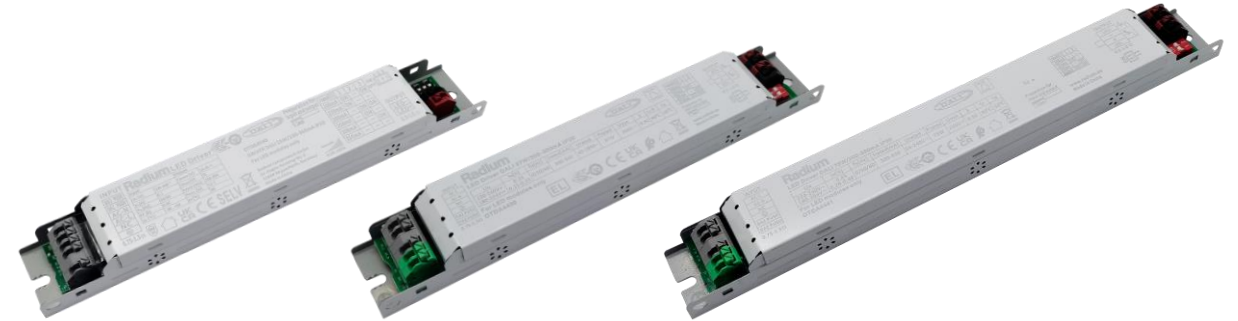
LED T5 Neo.

Radium DALI Treiber.



Eigenschaften

- Dimmbar über DALI oder Push&DIM
- Einstellbarer Ausgangsstrom via Dip-Switch
- Hohe Effizienz: 90-92%
- Schutzklasse I
- Flickerfrei
- Sehr hohe Lebensdauer von bis zu 100.000 h
- Notstromfähig (EL)
- ENEC zertifiziert



	DRIVER DALI 15/200-350	DRIVER DALI 37/200-350	DRIVER DALI 75/200-350
Max. Leistung (W)	14,7	37	75
Effizienz (%)	≥84	≥90	≥92
Ausgangsstrom (mA)	100, 150,, 350	200, 250, 300, 350	200, 250, 300, 350
Ausgangsspannung (V DC)	16 – 42	46 – 185	54 – 240
Netzspannung (V AC)	220 - 240	220 - 240	220 - 240
Lebensdauer (h)	100.000	100.000	100.000
Garantie	5 Jahre	5 Jahre	5 Jahre
Material	Metall	Metall	Metall
Umgebungstemperatur (°C)	-30°C...+50°C	-30°C...+50°C	-30°C...+50°C
Abmessungen (mm)	195x30x21	195x30x21	245x30x21
Dim-Schnittstelle	DALI 2.0, Push&DIM	DALI 2.0, Push&DIM	DALI 2, Push&DIM
Zertifikate	CE, ENEC, DALI 2.0	CE, ENEC, DALI 2.0, EL	CE, ENEC, DALI 2.0, EL

LED T5 Neo.

Radium Treiber ON/OFF.



Eigenschaften

- Hohe Effizienz von bis zu 93%
- Einstellbarer Ausgangsstrom via Dip-Switch
- Schutzklasse I
- Flickerfrei
- Hohe Lebensdauer von 70.000 h
- Notstromfähig (EL)
- Starkes Preis-Leistungsverhältnis
- ENEC zertifiziert

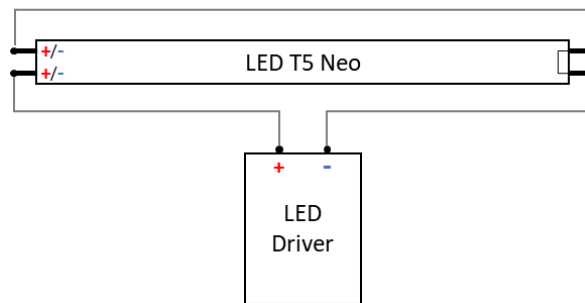


	DRIVER 20/200-350	DRIVER 40/200-350	DRIVER 60/200-350	DRIVER 80/200-350
Max. Leistung (W)	20	40	60	80
Effizienz (%)	≥85	≥90	≥91	≥93
Ausgangsstrom (mA)	200, 250, 300, 350	200, 250, 300, 350	200, 250, 300, 350	200, 250, 300, 350
Ausgangsspannung (V DC)	25 – 57	58 – 114	115 – 172	170 – 230
Netzspannung (V AC)	220 - 240	220 - 240	220 - 240	220 - 240
Lebensdauer (h)	70.000	70.000	70.000	70.000
Garantie	5 Jahre	5 Jahre	5 Jahre	5 Jahre
Material	Metall	Metall	Metall	Metall
Umgebungstemperatur (°C)	-30°C...+50°C	-30°C...+50°C	-30°C...+50°C	-30°C...+50°C
Abmessungen (mm)	156x30x21	156x30x21	195x30x21	245x30x21
Zertifikate	CE, ENEC, EL	CE, ENEC, EL	CE, ENEC, EL	CE, ENEC, EL

LED T5 Neo.

Einstellbarkeit.

- Alle Treiber (DALI und ON/OFF) können auf 350, 300, 250 & 200mA eingestellt werden
- Durch die Stromeinstellung kann eine T5 Neo zwei Leuchtstofflampen-Wattagen ersetzen (z.B. 35 oder 49W)
- Das reduziert die Typenzahl und die Lagerkomplexität (15 statt 24)
- Der Kunde kann sich bei der Montage die bevorzugte Leistung und Helligkeit aussuchen



1 bis 4 LED T5 Neo können an einem LED-Treiber betrieben werden

LED T5 NEO 35/49

W

lm

$\frac{\text{lm}}{\text{W}}$

Kommentar

350mA

23,4

4.300

184

~ 1:1 Austausch der **49W** Leuchtstofflampe

300mA

20,0

3.700

185

~ Gleiche Beleuchtungsstärke wie **49W** Leuchtstofflampe

250mA

16,6

3.110

188

~ 1:1 Austausch der **35W** Leuchtstofflampe

200mA

13,2

2.520

191

~ Gleiche Beleuchtungsstärke wie **35W** Leuchtstofflampe

LED T5 Neo.

Treiberzuordnung DALI.

- Es können je nach Tube-Treiber-Kombination 1-4 LED T5 Neo Röhren an einem LED-Treiber betrieben werden
- Jede LED T5 Neo Röhre wird von einer Seite eingespeist, wobei egal ist, an welchem PIN + und an welchem – anliegt
- Die PINs auf der gegenüberliegenden Seite der Röhre sind gebrückt
- Die Verdrahtung mit dem erforderlichen LED-Treiber kann entweder nur an einer Fassung erfolgen oder man verdrahtet beide Fassungen, sodass es egal ist, wie rum man sie einsetzt (siehe [Verdrahtung](#))

OTDA4030	DRIVER DALI 15W/100-350mA IP20
OTDA4439	DRIVER DALI 37W/200-350mA IP20
OTDA4441	DRIVER DALI 75W/200-350mA IP20

DALI Treiber Zuordnung		1. Lampe	2. Lampe	3. Lampe	4. Lampe
LED T5 NEO 14/24	350mA	10,0 W	20,0 W	30,0 W	40,0 W
	300mA	8,6 W	17,2 W	25,8 W	34,4 W
	250mA	7,1 W	14,2 W	21,3 W	28,4 W
	200mA	5,7 W	11,4 W	17,1 W	22,8 W
LED T5 NEO 21/39	350mA	17,9 W	35,8 W	53,7 W	71,6 W
	300mA	15,3 W	30,6 W	45,9 W	61,2 W
	250mA	12,7 W	25,4 W	38,1 W	50,8 W
	200mA	10,1 W	20,2 W	30,3 W	40,4 W
LED T5 NEO 28/54	350mA	24,5 W	49,0 W	73,5 W	
	300mA	20,9 W	41,8 W	62,7 W	
	250mA	17,3 W	34,6 W	51,9 W	
	200mA	13,8 W	27,6 W	41,4 W	
LED T5 NEO 35/49	350mA	23,4 W	46,8 W	70,2 W	
	300mA	20,0 W	39,9 W	59,9 W	
	250mA	16,6 W	33,1 W	49,7 W	
	200mA	13,2 W	26,4 W	39,6 W	
LED T5 NEO 49/80	350mA	33,9 W	67,8 W		
	300mA	29,0 W	57,9 W		
	250mA	24,1 W	48,1 W		
	200mA	19,2 W	38,4 W		

LED T5 Neo.

Treiberzuordnung ON/OFF.

- Es können je nach Tube-Treiber-Kombination 1-4 LED T5 Neo Röhren an einem LED-Treiber betrieben werden
- Jede LED T5 Neo Röhre wird von einer Seite eingespeist, wobei egal ist, an welchem PIN + und an welchem – anliegt
- Die PINs auf der gegenüberliegenden Seite der Röhre sind gebrückt
- Die Verdrahtung mit dem erforderlichen LED-Treiber kann entweder nur an einer Fassung erfolgen oder man verdrahtet beide Fassungen, sodass es egal ist, wie rum man sie einsetzt (siehe [Verdrahtung](#))

OTNA4435	DRIVER 20W/200-350mA IP20
OTNA4436	DRIVER 40W/200-350mA IP20
OTNA4437	DRIVER 60W/200-350mA IP20
OTNA4438	DRIVER 80W/200-350mA IP20

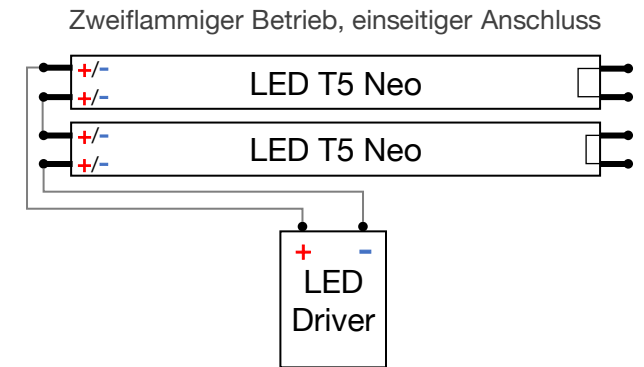
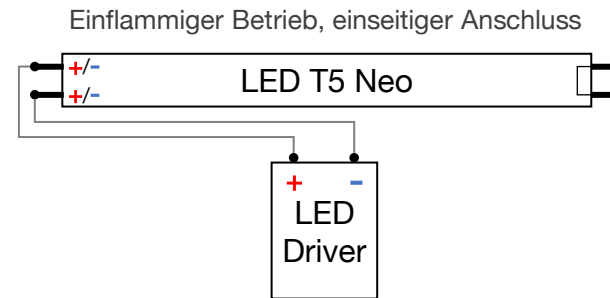
DALI Treiber Zuordnung		1. Lampe	2. Lampe	3. Lampe	4. Lampe
LED T5 NEO 14/24	350mA	10,0 W	20,0 W	30,0 W	40,0 W
	300mA	8,6 W	17,2 W	25,8 W	34,4 W
	250mA	7,1 W	14,2 W	21,3 W	28,4 W
	200mA	5,7 W	11,4 W	17,1 W	22,8 W
LED T5 NEO 21/39	350mA	17,9 W	35,8 W	53,7 W	71,6 W
	300mA	15,3 W	30,6 W	45,9 W	61,2 W
	250mA	12,7 W	25,4 W	38,1 W	50,8 W
	200mA	10,1 W	20,2 W	30,3 W	40,4 W
LED T5 NEO 28/54	350mA	24,5 W	49,0 W	73,5 W	
	300mA	20,9 W	41,8 W	62,7 W	
	250mA	17,3 W	34,6 W	51,9 W	
	200mA	13,8 W	27,6 W	41,4 W	
LED T5 NEO 35/49	350mA	23,4 W	46,8 W	70,2 W	
	300mA	20,0 W	39,9 W	59,9 W	
	250mA	16,6 W	33,1 W	49,7 W	
	200mA	13,2 W	26,4 W	39,6 W	
LED T5 NEO 49/80	350mA	33,9 W	67,8 W		
	300mA	29,0 W	57,9 W		
	250mA	24,1 W	48,1 W		
	200mA	19,2 W	38,4 W		

LED T5 Neo.

Verdrahtung.

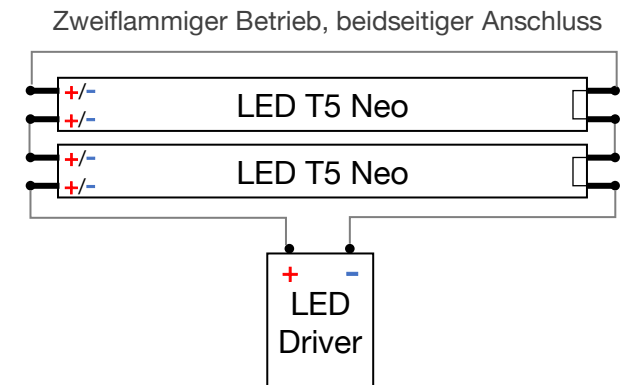
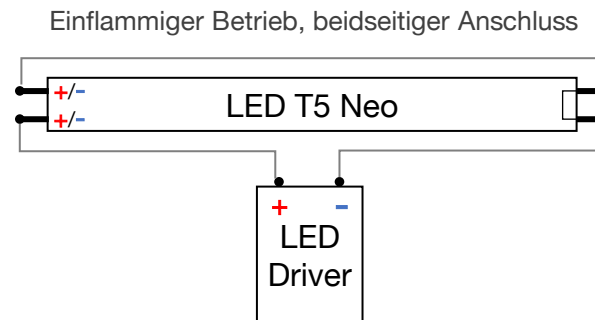
Einseitiger Anschluss

- Geringer Verdrahtungsaufwand, da die Röhre nur an der markierten Seite angeschlossen wird
- Wird die T5 Neo verkehrt herum eingesetzt, funktioniert sie nicht, es kommt aber nicht zur Beschädigung der LED-Röhre oder des Treibers



Beidseitiger Anschluss (empfohlen)

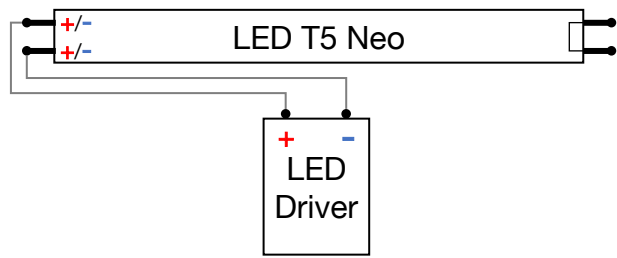
- Etwas höherer Verdrahtungsaufwand, da die Röhre an beiden Seiten angeschlossen wird
- Beim Umbau einer EVG-Leuchte müssen auch bei beidseitigem Anschluss keine neuen Leitungen gezogen werden
- Die Röhre funktioniert immer, egal wie sie in die Fassung eingesetzt wird



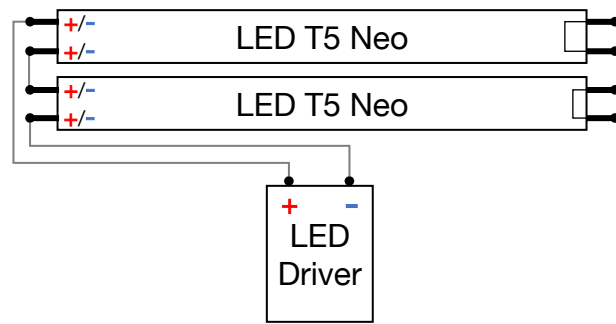
LED T5 Neo.

Verdrahtung ein- bis vierflammig.

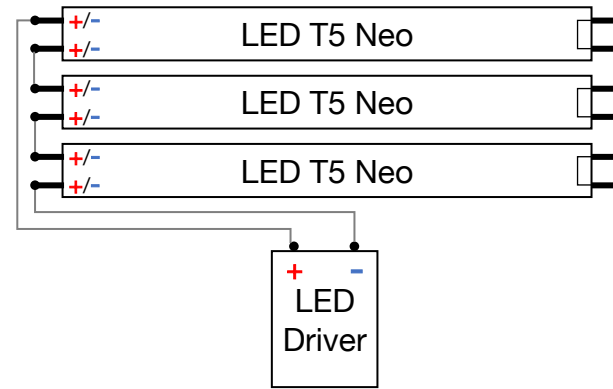
1-flammiger Betrieb, einseitiger Anschluss



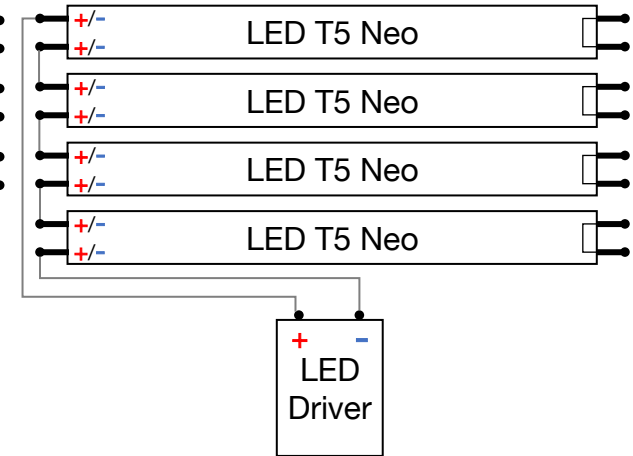
2-flammiger Betrieb, einseitiger Anschluss



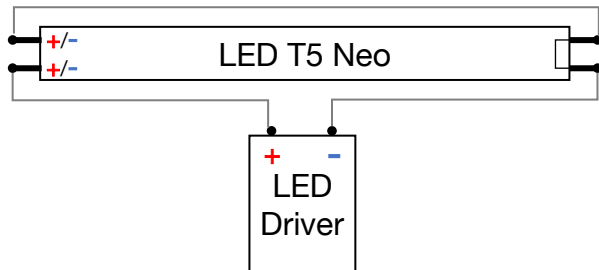
3-flammiger Betrieb, einseitiger Anschluss



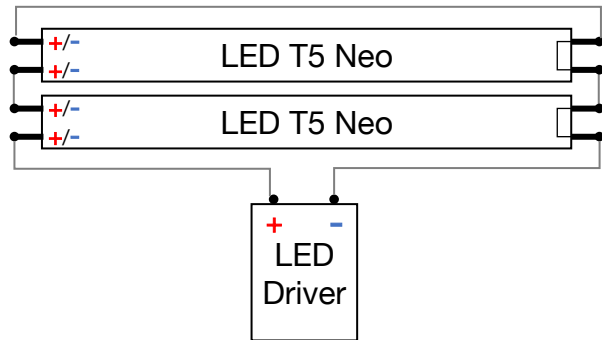
4-flammiger Betrieb, einseitiger Anschluss



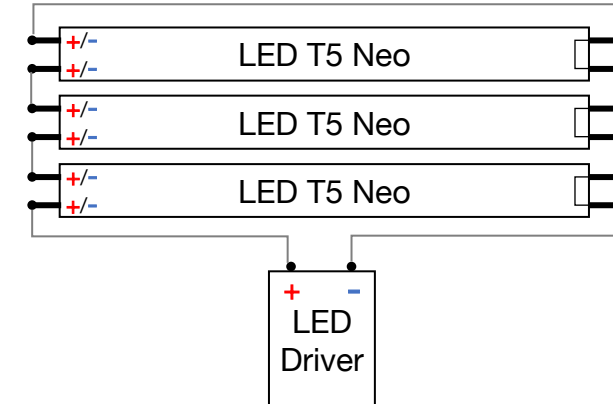
1-flammiger Betrieb, beidseitiger Anschluss



2-flammiger Betrieb, beidseitiger Anschluss



3-flammiger Betrieb, beidseitiger Anschluss



4-flammiger Betrieb, beidseitiger Anschluss

