

MLT

Gutes Licht
ist kein Zufall

Moderne Licht-Technik AG

Tägerhardstrasse 110

5430 Wettingen

056 427 02 50

www.mlt-licht.ch

Lichtsteuerung für die moderne Welt.



Repeater-Modul

Casambi Repeater 230V

PRODUKTINFOS

Art. Nr.	CASA.REP
Abmessung	LxBxH 35x35x22mm
IP- Schutz	IP 64

CASAMBI



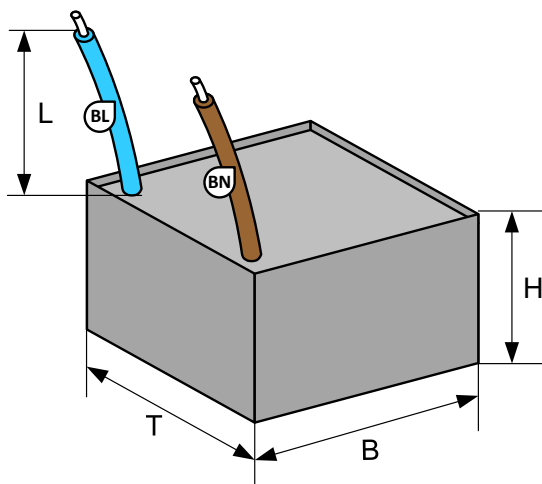
- **Repeater-Modul für 230Volt AC.**
- **Niedrigster Stromverbrauch, nur 0.3 Watt.**
- **Einfach per Casambi in Betrieb nehmen.**

Das Repeater-Modul LIGA.AIR.REP.240 wird direkt an 230V angeschlossen und anschliessend in der Casambi App eingefügt.

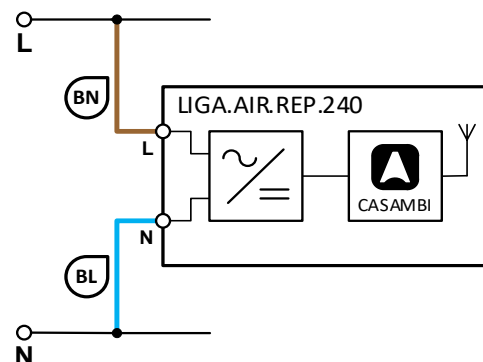
Mit diesem Modul kann die Reichweite des Bluetooth Signals einfach und problemlos vergrössert werden.

Das ganze Modul ist in einem schwarzen ABS Gehäuse vergossen, und hat die Abmessungen von 32 x 32 x 20mm.

Masszeichnung:



Schema:



Installation durch die Elektrofachkraft nach den örtlichen Vorschriften!



Technische Daten:

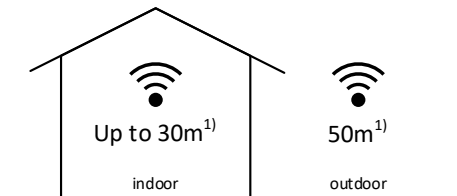
Abmessungen (T x B x H)	32 x 32 x 20mm
Gewicht	36g
Farben	Gehäuse schwarz
Montage	Unterputzdose, Kabelkanal, etc.
Umgebungsbedingungen	Betrieb: Temperatur -20 ... 50°C, Feuchte < 85%rH Lager, Transport: Temperatur -25 ... 65°C, Feuchte < 95%rH
Schutzart / Schutzklasse	IP64 / Schutzklasse II
Anschlüsse	Litze 2 x 0.5mm ² (AWG20), L = 150mm: Braun (L) Polleiter, Blau (N) Neutralleiter
Spannungsversorgung / Frequenz	230VAC, 50Hz
Leistungsaufnahme	0.3W
Standards	Niederspannungsrichtlinie 2014/35/EU nach EN 60669-2-1 EMV-Richtlinie 2014/30/EU
CASAMBI Modul Standards	Bluetooth 4.0 Wireless Control
	Casambi App (App Store, Google Play)
Anwendungen	Vergrössern der Reichweite
Lieferumfang	1 Repeater Modul

Kompatible Geräte:



iPhone 4S oder später
iPad 3 oder später
iPod Touch 5. Generation oder später
Android 4.4 KitKat oder spätere Geräte
 hergestellt nach 2013 mit vollem Bluetooth 4.0 Support

Reichweite:



Casambi verwendet die MESH Netzwerk-Technologie. Jedes Casambi Gerät verhält sich wie ein Repeater und frisst das empfangene Bluetooth Signal für die folgenden Geräte auf.

Grössere Reichweiten können also mit weiteren Casambi Geräten erzielt werden.

1) Die Reichweite hängt auch stark von der Umgebung und Hindernissen wie Wänden und Baumaterialien ab.

