



## LAGO: Einfaches Einlegesystem mit Fixlängen in Betoneinlagen.

### EINE ENTWICKLUNG DER MODERNEN LICHT-TECHNIK AG

Dieses hochwertige Einlegeprofil ist ein ausgereiftes und praktisch erprobtes Montagesystem für integrierte LED-Linien-Systeme in Betondecken und -wänden. Es eignet sich für den eleganten Ausbau im Wohn-, Officebereich sowie in öffentlichen Gebäuden.

Die Grundplatte plus Einlegekanal sowie das im Lieferumfang enthaltene Montageset garantieren eine einfache und exakte Befestigung auf der Betonschalung.

Das LAGO ist mit einem integrierten Trafotunnel ausgestattet. Dadurch kann das Betriebsgerät direkt an der Leuchte montiert werden. Ein LED-Einlegeprofil ist ebenfalls im Lieferumfang enthalten. Dank der fixen Längen bietet das LAGO-Einlegeprofil ein sehr gutes Preis-/Leistungsverhältnis.

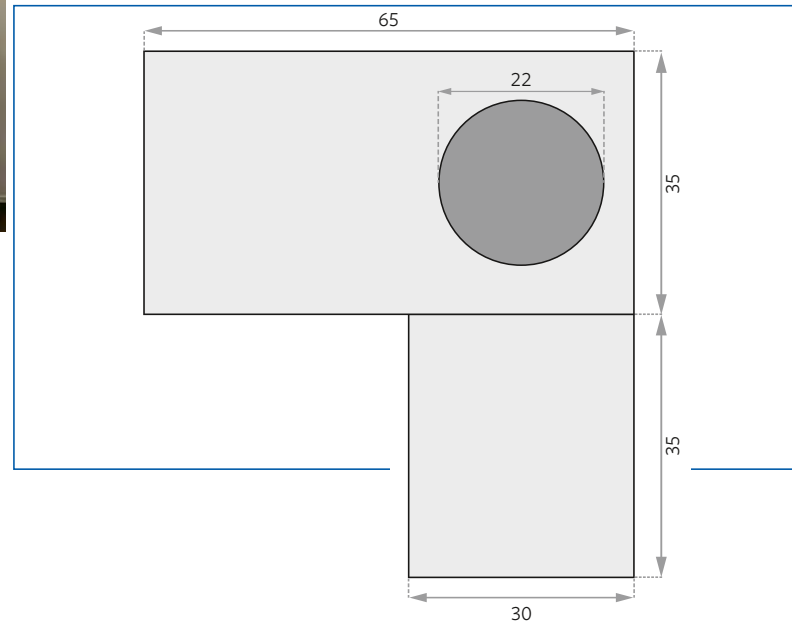
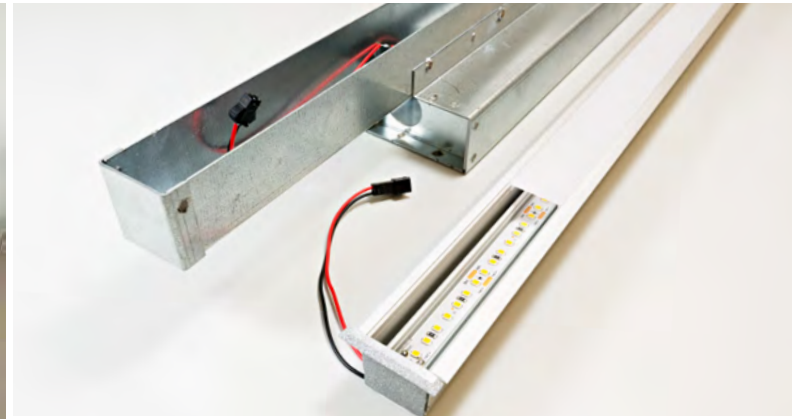


EIN PRODUKT DER MLT.  
IN DER SCHWEIZ PRODUZIERT.



### GUT ZU WISSEN

- > Saubere, exakte und zeitsparende Montage
- > Einfaches nivellieren des Einbauprofils
- > Alle Bauteile sind aus feuerverzinktem Stahlblech oder Aluminium
- > Montagezubehör inklusive
- > MLT unterstützt Sie von der Planung bis Umsetzung



# LAGO600

Das einfache Einlegesystem für Betondecken  
in einer Fixlänge von 621 mm

## VERWENDUNG

- > Badezimmer, Wohnbereich, Gewerbe, Garagen oder Vordach

## VORTEILE

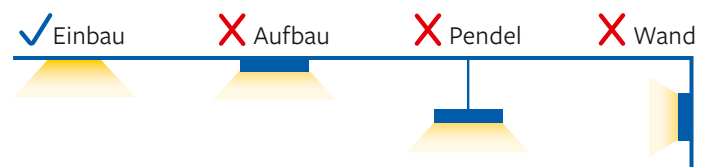
- > Die Einbau-Leuchtprofile werden mit Converter und LED-Band ausgeliefert.

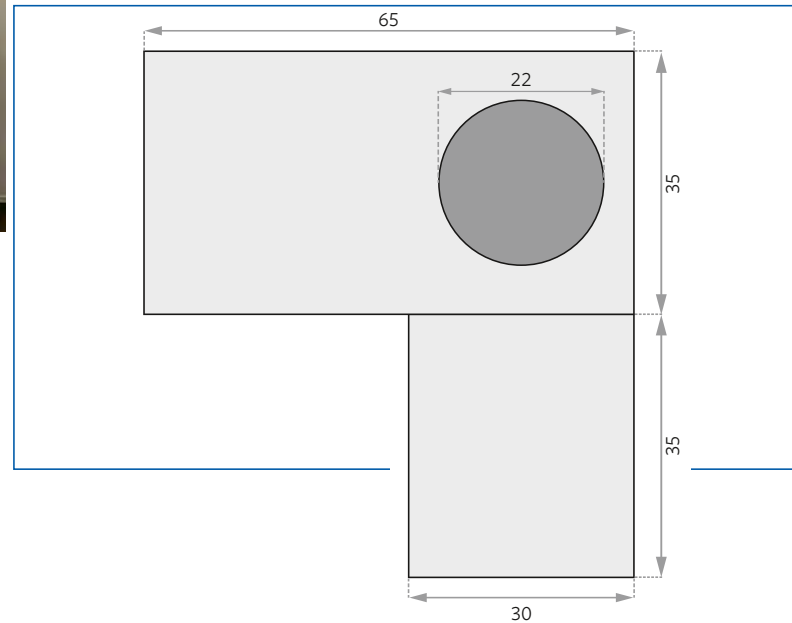
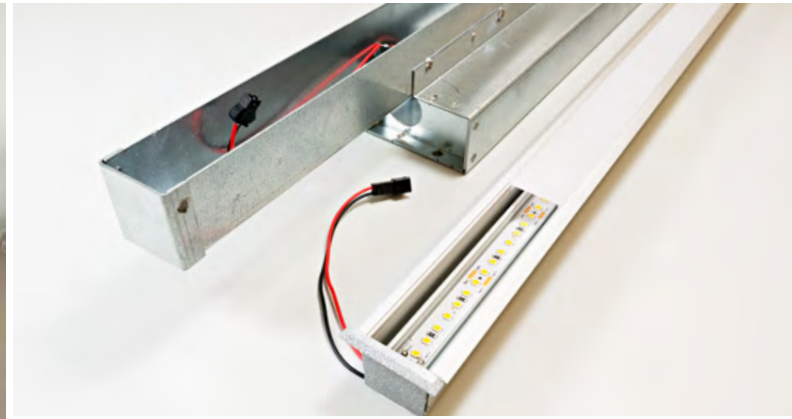
## WICHTIG

- > Die Leuchtprofile sind nur in den Lichtfarben 2700, 3000, 4000 Kelvin erhältlich.
- > Keine Verbindung der Leuchtprofile oder Kombinationen mit Winkelementen möglich.
- > Für Spezial-Lösungen PRIMO3 verwenden.

## PRODUKTINFOS

<b>Abmessungen B x H</b>	30 x 35 mm
<b>Konverter Standort</b>	intern
<b>IP-Schutzart</b>	IP20   IP44   IP65
<b>Gehäusefarbe</b>	Alu eloxiert
<b>Enddeckel</b>	PVC
<b>Abdeckung</b>	opal
<b>Länge pro Stange</b>	621 mm (fix)





# LAGO900

Das einfache Einlegesystem für Betondecken  
in einer Fixlänge von 921 mm

## VERWENDUNG

- > Badezimmer, Wohnbereich, Gewerbe, Garagen oder Vordach

## VORTEILE

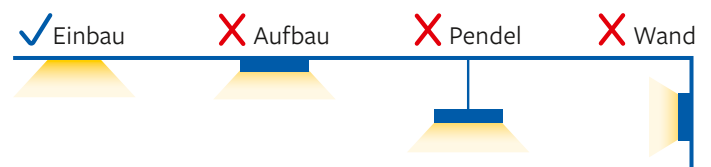
- > Die Einbau-Leuchtprofile werden mit Converter und LED-Band ausgeliefert.

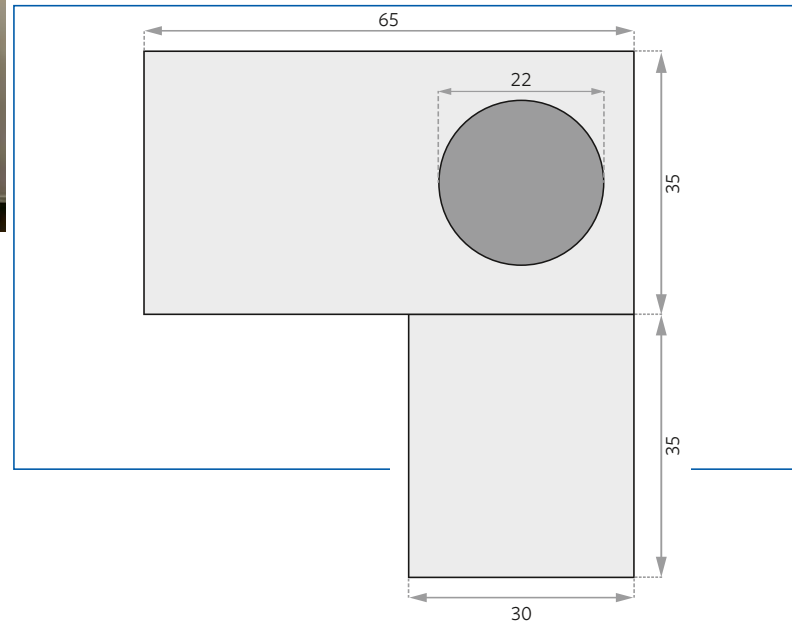
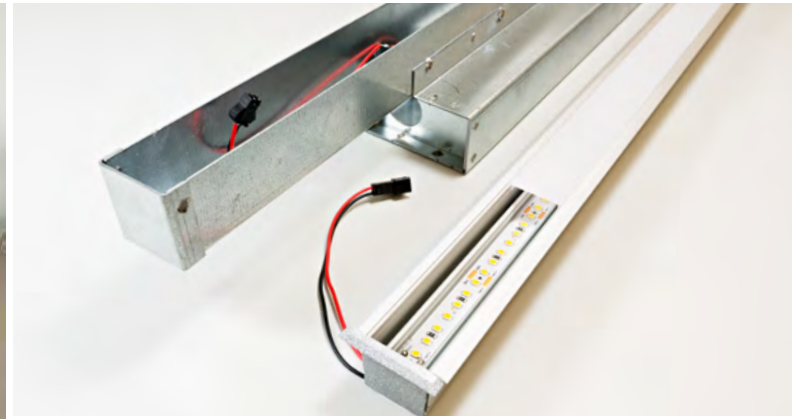
## WICHTIG

- > Die Leuchtprofile sind nur in den Lichtfarben 2700, 3000, 4000 Kelvin erhältlich.
- > Keine Verbindung der Leuchtprofile oder Kombinationen mit Winkelementen möglich.
- > Für Spezial-Lösungen PRIMOS verwenden.

## PRODUKTINFOS

<b>Abmessungen B x H</b>	30 x 35 mm
<b>Konverter Standort</b>	intern
<b>IP-Schutzart</b>	IP20   IP44   IP65
<b>Gehäusefarbe</b>	Alu eloxiert
<b>Enddeckel</b>	PVC
<b>Abdeckung</b>	opal
<b>Länge pro Stange</b>	921 mm (fix)





# LAGO1200

Das einfache Einlegesystem für Betondecken  
in einer Fixlänge von 1221 mm

## VERWENDUNG

- > Badezimmer, Wohnbereich, Gewerbe, Garagen oder Vordach

## VORTEILE

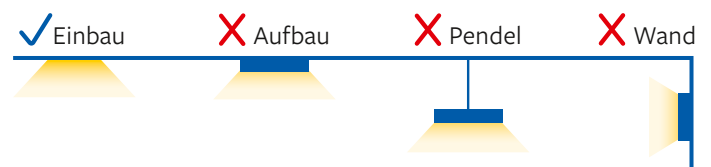
- > Die Einbau-Leuchtprofile werden mit Converter und LED-Band ausgeliefert.

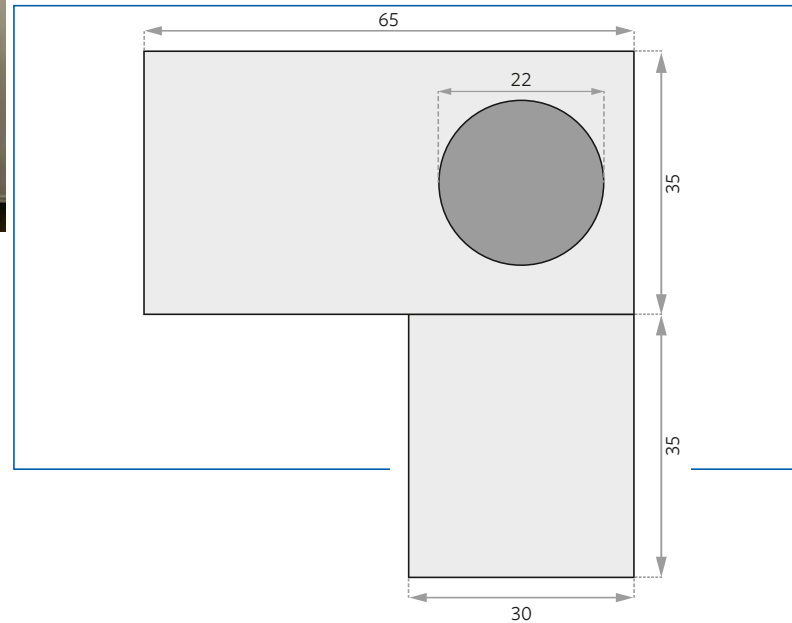
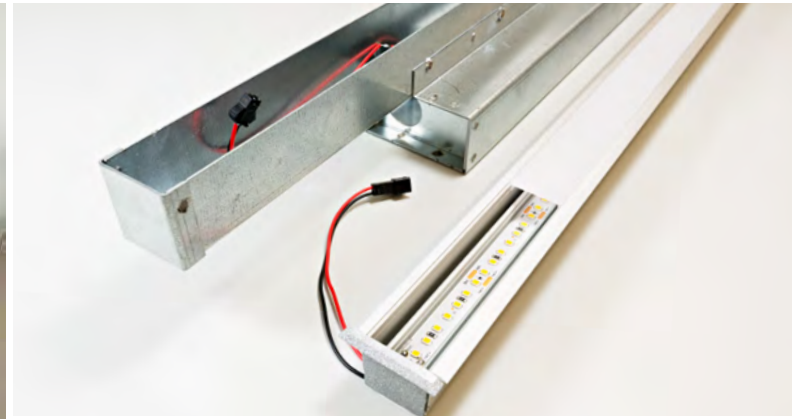
## WICHTIG

- > Die Leuchtprofile sind nur in den Lichtfarben 2700, 3000, 4000 Kelvin erhältlich.
- > Keine Verbindung der Leuchtprofile oder Kombinationen mit Winkelementen möglich.
- > Für Spezial-Lösungen PRIMO3 verwenden.

## PRODUKTINFOS

<b>Abmessungen B x H</b>	30 x 35 mm
<b>Konverter Standort</b>	intern
<b>IP-Schutzart</b>	IP20   IP44   IP65
<b>Gehäusefarbe</b>	Alu eloxiert
<b>Enddeckel</b>	PVC
<b>Abdeckung</b>	opal
<b>Länge pro Stange</b>	1221 mm (fix)





# LAGO1500

Das einfache Einlegesystem für Betondecken  
in einer Fixlänge von 1521 mm

## VERWENDUNG

- > Badezimmer, Wohnbereich, Gewerbe, Garagen oder Vordach

## VORTEILE

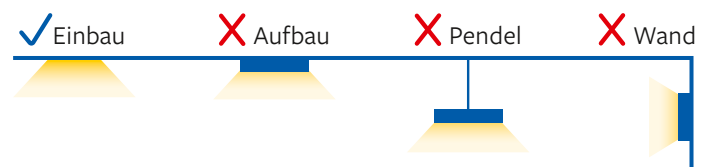
- > Die Einbau-Leuchtprofile werden mit Converter und LED-Band ausgeliefert.

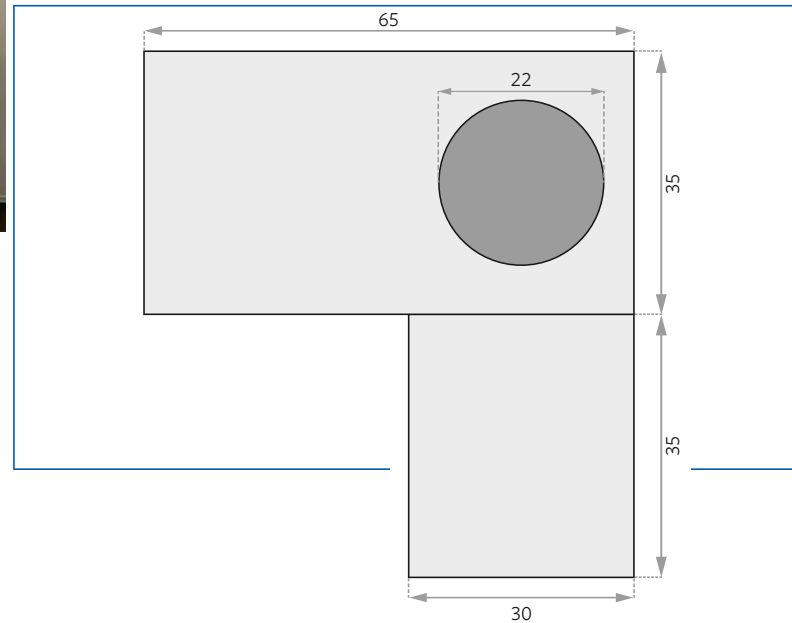
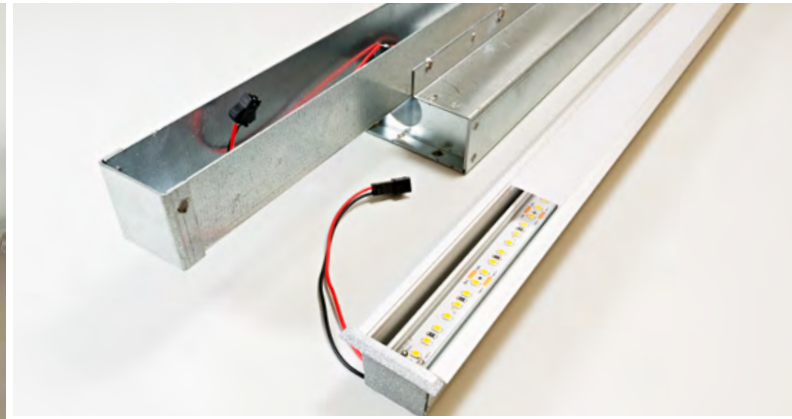
## WICHTIG

- > Die Leuchtprofile sind nur in den Lichtfarben 2700, 3000, 4000 Kelvin erhältlich.
- > Keine Verbindung der Leuchtprofile oder Kombinationen mit Winkelementen möglich.
- > Für Spezial-Lösungen PRIMO3 verwenden.

## PRODUKTINFOS

<b>Abmessungen B x H</b>	30 x 35 mm
<b>Konverter Standort</b>	intern
<b>IP-Schutzart</b>	IP20   IP44   IP65
<b>Gehäusefarbe</b>	Alu eloxiert
<b>Enddeckel</b>	PVC
<b>Abdeckung</b>	opal
<b>Länge pro Stange</b>	1521 mm (fix)





# LAGO1800

Das einfache Einlegesystem für Betondecken  
in einer Fixlänge von 1821 mm

## VERWENDUNG

- > Badezimmer, Wohnbereich, Gewerbe, Garagen oder Vordach

## VORTEILE

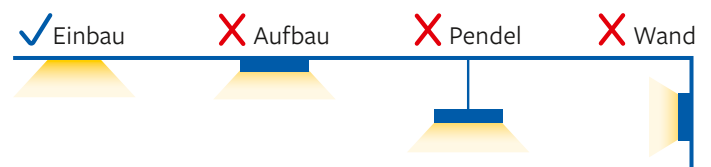
- > Die Einbau-Leuchtprofile werden mit Converter und LED-Band ausgeliefert.

## WICHTIG

- > Die Leuchtprofile sind nur in den Lichtfarben 2700, 3000, 4000 Kelvin erhältlich.
- > Keine Verbindung der Leuchtprofile oder Kombinationen mit Winkelementen möglich.
- > Für Spezial-Lösungen PRIMO3 verwenden.

## PRODUKTINFOS

<b>Abmessungen B x H</b>	30 x 35 mm
<b>Konverter Standort</b>	intern
<b>IP-Schutzart</b>	IP20   IP44   IP65
<b>Gehäusefarbe</b>	Alu eloxiert
<b>Enddeckel</b>	PVC
<b>Abdeckung</b>	opal
<b>Länge pro Stange</b>	1821 mm (fix)



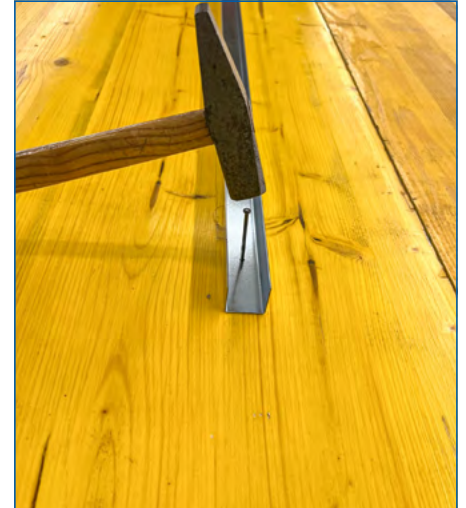
## MONTAGEANLEITUNG LAGO600-LAGO1800: IN WENIGEN SCHRITTEN VORBEREITEN



**1** Die Lieferung umfasst das Grundprofil, den Einlegekanal und das Montageset.



**2** Das Grundprofil wird eingemessen und anschliessend auf die Betonschalung genagelt.



**3** Das Grundprofil kann mit normalen Nägeln auf die Betonschalung genagelt werden.



**4** Den Einlegekanal auf das Grundprofil stecken.



**5** Die mitgelieferten Stahlnägel und Kunststoffscheiben durch den Grundkanal treiben und Montage abschliessen.



Alle LAGO-Modelle sind mit einer M20-Öffnung für Rohre vorbereitet.



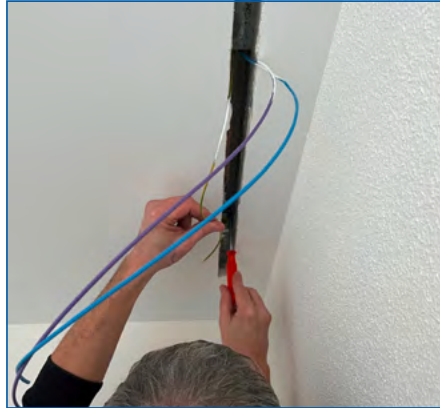
### GUT ZU WISSEN

- > Während des Ausschalens wird der Grundkanal automatisch entfernt.
- > Die Stahlnägel mit Kunststoffunterlage können durch das Grundprofil geschlagen werden.
- > MLT unterstützt Sie von der Planung bis Umsetzung – nehmen Sie Kontakt mit uns auf.

## MONTAGEANLEITUNG FÜR DIE ENDMONTAGE: LAGO IN WENIGEN SCHRITTEN FERTIGSTELLEN



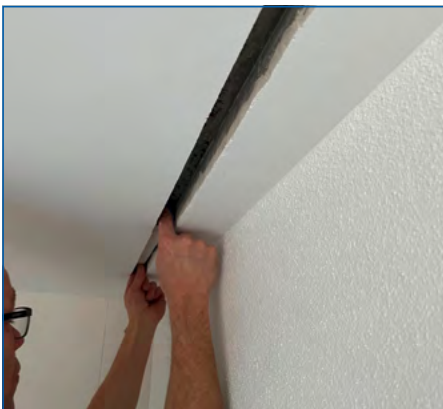
**1** Die Aussparung muss sauber und frei von Gips und Beton sein



**2** Als Erstes sollte die Erdung angeschlossen werden. Die Schraube befindet sich neben dem Tank.



**3** Der mitgelieferte Konverter anschliessen. Der kann entweder DALI oder on/off sein.



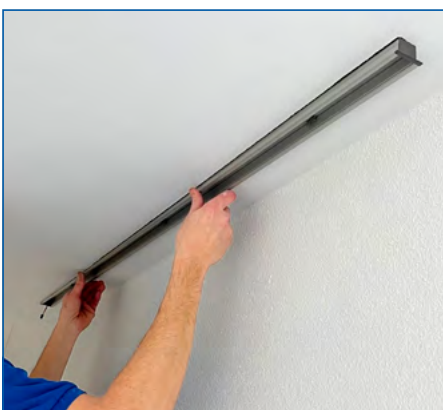
**4** Der Konverter muss vollständig im dafür vorgesehenen Tank verstaut werden.



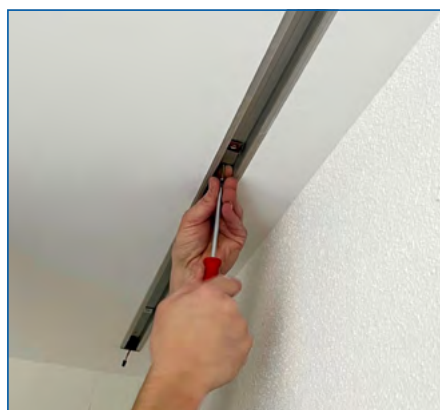
**5** Bohrlöcher für das Einlegeprofil markieren und anschliessend für die Montage bohren.



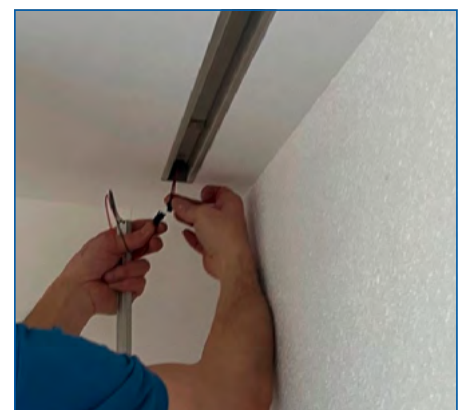
**6** Das Anschlusskabel durch das dafür vorgesehene Loch ziehen.



**7** Das Einlegeprofil in die Aussparung einpassen



**8** Danach das Einlegeprofil in die Aussparung schrauben, damit es sauber aufliegt.



**9** Den LED-Einsatz elektrisch verbinden.



## MONTAGEANLEITUNG FÜR DIE ENDMONTAGE: LAGO IN WENIGEN SCHRITTEN FERTIGSTELLEN



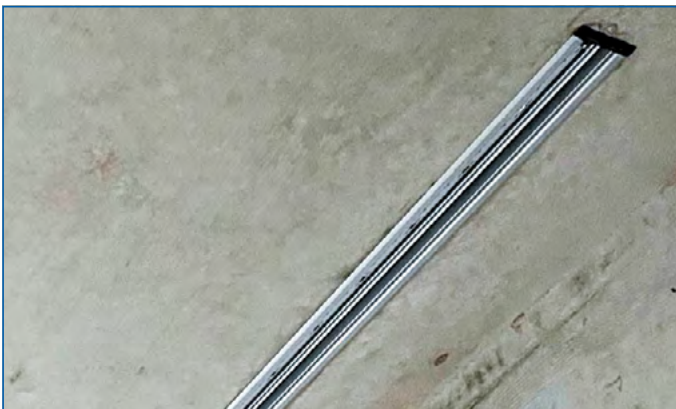
**10** Das restliche Kabel im Tank verstauen.



**11** LED-Einsatz sanft in die vorbereiteten Klammern drücken



**12** Zum Schluss den Abdeckstreifen in das Profil einklicken



LAGO ist auch für Sichtbeton geeignet.



### GUT ZU WISSEN

- > LAGO wird ausschliesslich in fixen Längen angeboten.
- > Es ist in den Lichtfarben 2700 K, 3000 K und 4000 K verfügbar.
- > Sowohl DALI als auch on/off Optionen sind erhältlich.
- > LAGO wird als komplettes Set geliefert.
- > Eine vertikale Montage von LAGO ist ebenfalls möglich.
- > Die Montage ist unkompliziert und einfach durchzuführen.