



## Einlegekanal VISTO30 – Montagesystem für Sichtbeton

### EINE ENTWICKLUNG DER MODERNEN LICHT-TECHNIK AG

Dieser hochwertige Einlegekanal ist ein ausgereiftes und praktisch erprobtes Montagesystem für integrierte LED-Linien-Systeme in Sichtbetondecken und -wänden. Es eignet sich für den eleganten Ausbau im Wohn-, Officebereich sowie in öffentlichen Gebäuden.

Die Grundplatte plus Einlegekanal sowie das im Lieferumfang enthaltene Montageset garantieren eine einfache und exakte Befestigung auf der Betonschalung. Durch das Visto30 Endstück mit Loch kann das Zuleitungsrohr direkt eingeführt werden. Es stehen Ihnen unsere LED-Aluminium-Montageprofile LOKOM und LARKO zur Verfügung für den Einbau in unser VISTO30 Montagesystem.

VISTO30 wurde in unserer eigenen MLT LED-Produktion entwickelt und getestet. In Zusammenarbeit mit erfahrenen Elektrofirmen wurde das System sorgfältig geprüft und für den Verkauf empfohlen.



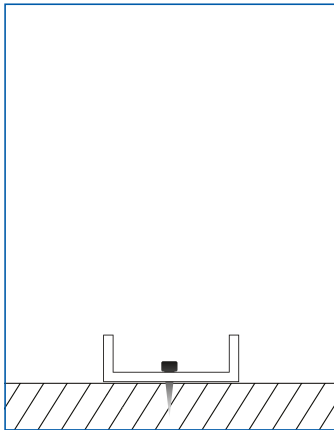
*Design & Function by Sharby Kass,  
Mitarbeiter der MLT.*



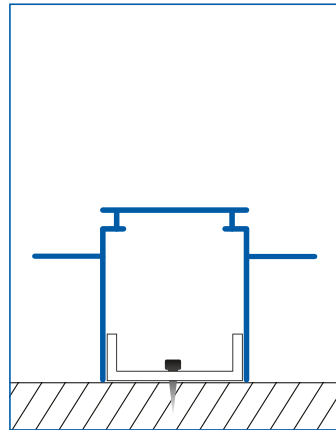
### GUT ZU WISSEN

- › Saubere, exakte und zeitsparende Montage
- › Einfache Montage mit LOKOM oder LARKO Profil
- › Alle Bauteile sind aus feuerverzinktem Stahlblech oder Aluminium
- › Montagezubehör inklusive
- › Unterstützung bei Planung und Umsetzung

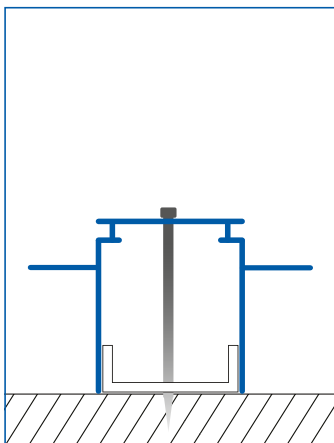
## IN WENIGEN SCHRITTEN EXAKT MONTIERT



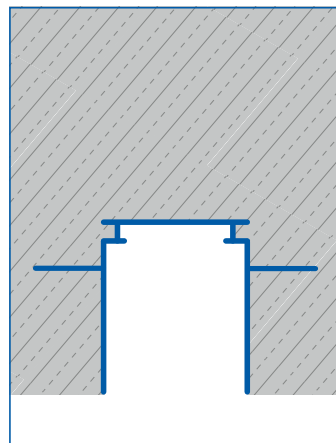
**1** Zuerst werden die Masse auf der Holzschalung angezeichnet. Dann wird jede Grundplatte mit Nägeln befestigt.



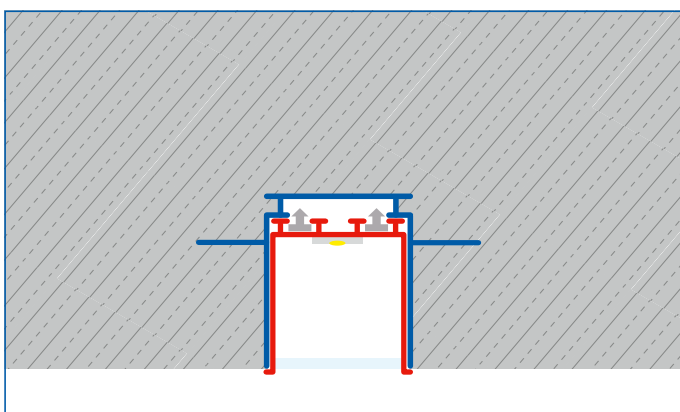
**2** Die Einlegekanäle werden auf die Grundplatten gesteckt. Um eine stabile Montage aller Teile zu erzielen, dürfen die Stöße nicht übereinander liegen. Die Teile werden deshalb durchnummeriert geliefert.



**3** Der Einlegekanal wird mit der mitgelieferten Grundplatte und Alu-Nägeln auf die Schalung genagelt. Wir empfehlen, die Grundplatte mit dem Einlegekanal alle 40 cm zu befestigen. Das Einlegeprofil ist dann bereit für den Betonguss.



**4** Beim Ausschalen der Decke wird die Grundplatte inklusive der Nägel entfernt. Der Einlegekanal muss gereinigt werden.



**5** Jetzt können die Alu-Montageprofile LOKOM oder LARKO einfach per Klick in den Einlegekanal montiert werden. Der Kragen am Profil bildet einen sauberen Abschluss.

### ZEITSPARENDE INSTALLATION

Der Einlegekanal Visto30 wird unterhalb der Armierung befestigt. Die Unterarmierung braucht nicht ausgeschnitten zu werden, die stabile Statik der Betondecke bleibt dadurch erhalten. Zeitraubende Vorbereitungen der Aussparung mit Holz oder Styropor entfallen. Die Montage ist dadurch einfach und effizient durchzuführen.

### PRODUKTION NACH MASS

Grundplatte und Einlegekanal werden bei uns massgenau produziert. Ein Zuschneiden auf der Baustelle entfällt und spart wertvolle Zeit. Wir produzieren auch spezielle Formstücke wie Eckverbindungen mit 45°-Gehung. Unsere Einlegekanäle sind in sich stabil gegen Druck und bleiben in Form. Dies garantiert eine saubere Betonaussparung.

### LANGE LEBENSDAUER UND ZUFRIEDENE KUNDEN

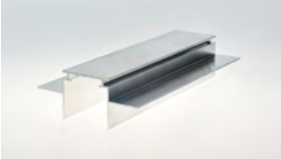


Bei Bedarf können LED-Lichtbänder später problemlos ausgetauscht werden. Da sie mit den Aluminium-Montageprofilen LOKOM oder LARKO im Einlegekanal eingeklickt sind, können

sie bei Beschädigungen oder am Ende ihrer Lebensdauer einfach und schnell gewechselt werden. Dies garantiert eine langlebige Lichtlösung und hohe Kundenzufriedenheit.

Sprechen Sie mit unserem Fachpersonal über Ihre Wünsche und Anforderungen. Gerne unterstützen wir Sie bei der Planung und Ausführung.



## VISTO30 MONTAGESYSTEM UND BAUTEILE

	Artikelnummer	Elementbezeichnung	Grösse mm B x H x L
	100-VIS-301	Visto30 Einlegekanal	30 x 28 x 3000
	100-VIS-311	Visto30 End-/Anfangstück mit Loch für M20 Rohr	30 x 54 x 400
	100-VIS-313	Visto30 Eckstück 90° Winkel	30 x 28 x 400
	100-VIS-321	Visto30 Montageset	

# MLT

**Moderne Licht-Technik AG**

Etzelstrasse 11  
5430 Wettingen  
T 056 427 02 50  
info@mlt-licht.ch  
www.mlt-licht.ch

*Gutes Licht  
ist kein Zufall*