

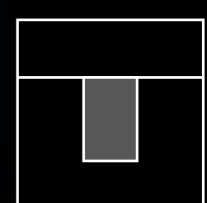
odelia



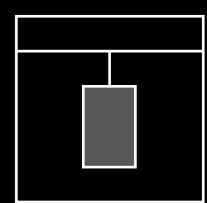
odelia

ELEGANCE

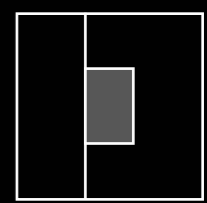
ALLROUND



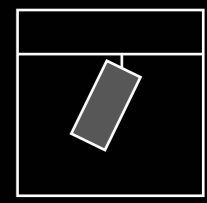
Surface



Pendant



Wall



Track

ODELIA FEATURES



ELEGANTES DESIGN

Ikonicus uni- oder zweifarbiges Design mit speziellem Rahmen.

*Elegant design
Cadre design élégant*



ENERGIEEFFIZIENZ

Die Leuchte bietet eine sehr hohe Lichtleistung bei geringem Stromverbrauch.

*Energy efficiency
Haute efficacité énergétique*



DIREKT / INDIREKTE BELEUCHTUNG

Die Leuchte ist auch mit aktivem indirektem Licht und passivem Aura-Effekt erhältlich.

*Direct/indirect lighting
Éclairage direct / indirect*



HOHER SEHKOMFORT

Perfekter Augenkomfort mit optionalen Mikroprismen-Diffusoren.

*Eye comfort
Confort visuel élevé*

CLICK & PLAY INSTALLATION

Einfach das Gehäuse mit einem Klick auf den Baldachin drücken!

*Click & Play installation
Installation facile Click & Play*



SCHMUTZ- UND INSEKTENSCHUTZ

Die Leuchte ist vor Staub und Insekten geschützt.

*Dust & insects proof
Protection contre la saleté et les insectes*



DYNAMISCHES WEISS

Human Centric Lighting mit einstellbarem Weißlicht von 2.700 bis 6.500 Kelvin.

*Dynamic white
Blanc dynamique*



INTEGRIERTER SENSOR (OPTIONAL)

Integrierte Tageslicht- und Bewegungssensoren.

*Integrated sensor (optional)
Capteur intégré (en option)*



UNTERSCHIEDLICHE GRÖSSEN



VERSCHIEDENE ABHÄNGUNGEN



FARBKOMBINATIONEN



ODELIA - PURE ELEGANCE

Inspiration



**ODELIA
PROJEKTE**



INSPIRATION

Produkt: odelia



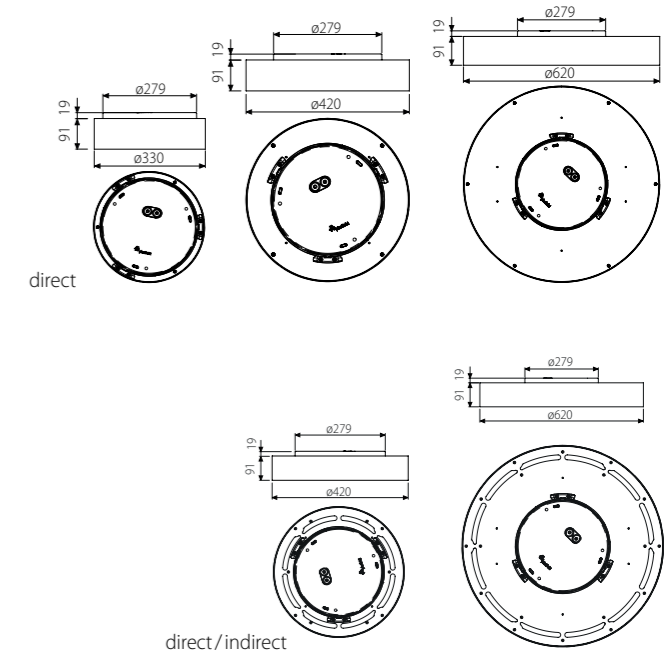
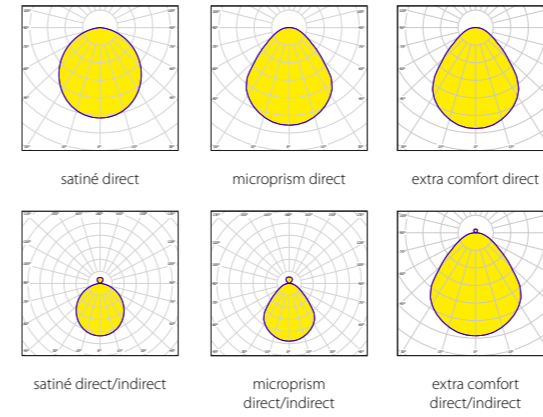
INSPIRATION

Produkt: odelia



INSPIRATION

Produkt: odella



LUMINOUS FLUX (LM) / SYSTEM POWER (W)

	direct				direct / indirect				
	4000 K satiné	low output CRI > 80	high output CRI > 80	very high output CRI > 80	dynamic white CRI > 90	low output CRI > 80	high output CRI > 80	very high output CRI > 80	dynamic white CRI > 90
ø 330 mm	885 lm / 7,4 W	2036 lm / 15 W	2524 lm / 18,5 W	1578 lm / 15 W	-	-	-	-	-
ø 420 mm	1550 lm / 11,5 W	3067 lm / 22 W	3865 lm / 28 W	2377 lm / 22 W	1687 lm / 11,5 W	3333 lm / 22 W	4145 lm / 28 W	2583 lm / 22 W	
ø 620 mm	3385 lm / 22 W	6207 lm / 40 W	7884 lm / 51 W	4592 lm / 40 W	3587 lm / 22 W	6502 lm / 40 W	8320 lm / 51 W	4810 lm / 40 W	

COMPARE COVER Ø 420 MM, 4000 K, CRI > 80, LOW OUTPUT

	direct	direct / indirect
satiné	1550 lm	1687 lm
microprism*	1401 lm	1542 lm
extra comfort	1708 lm	1817 lm

WEIGHT	direct	direct / indirect
ø 330 mm	2,3 kg	-
ø 420 mm	3,0 kg	3,1 kg
ø 620 mm	5,1 kg	5,5 kg

(based on optic S, DALI)

*Die angegebenen Lichtstromwerte (lm) beziehen sich auf Leuchten mit einem weißen Gehäuse (RAL 9016). Je nach Gehäusefarbe reduzieren sich diese entsprechend.
All figures of luminous flux (lm) are for fixtures with white housing (RAL 9016). Depending on the housing colour, the luminous flux is reduced accordingly.
Les valeurs de flux lumineux (lm) indiquées se réfèrent aux luminaires à corps blanc (RAL 9016). En fonction de la couleur du corps, celles-ci sont réduites en conséquence.

1 SIZE

- ø 330 mm (direct only) **033**
- ø 420 mm **042**
- ø 620 mm **062**

2 COLOUR

	silver - silver	SISI
	black - silver	SWSI
	capital copper - black	CCSW
	glaring gold - black	DDSW
	black - black	SWSW
	capital copper - white	RRWS
	glaring gold - white	DDWS
	black - white	SWWS
	white - white	WSWS
	RAL of your choice	

housing | Gehäuse | logement
decorative ring | Zier-Ring | anneau décoratif

3 DIRECT / INDIRECT

	direct	1
	direct / indirect	2

4 LED

	3000 K, CRI > 80	830
	4000 K, CRI > 80	840
	3000 K, CRI > 90	930
	4000 K, CRI > 90	940
	2700 - 6500 K dynamic white, CRI > 90	HCL

5 OUTPUT / CONTROL

	low output non-dim	L1
	low output DALI	L3
	high output DALI	H3
	very high output DALI	V3
	dynamic white	X3

6 OPTIC

	satiné	S
	microprism*	M
	extra comfort*	E NEW

* UGR-optimised, configure online

F54A 1-2 F3 4 5 6

F54A042 - SISIF1830V35 ø 420 mm, silver decorative ring, silver housing, IP50, direct, 3000 K, CRI > 80, very high output DALI, satiné (order sample)

► [Configure online on KATALOG.PLANLICHT.COM](#)



Down to UGR ≤ 19 | up to 166 lm / W | IEC 62471: Blue light hazard: RG 0 | DALI switchDIM



1 SUSPENSION STYLE

- Rope vertical **H**
- Rope centrally bundled **Y**
- Rope centrally merging **Z**
- Rod centralized **P**

2 SIZE

- ø330 mm **033**
- ø420 mm **042**
- ø620 mm **062**

3 COLOUR

- | | | |
|--|------------------------|-------------|
| | silver - silver | SISI |
| | black - silver | SWSI |
| | capital copper - black | RRSW |
| | glaring gold - black | DDSW |
| | black - black | SWSW |
| | capital copper - white | RRWS |
| | glaring gold - white | DDWS |
| | black - white | SWSW |
| | white - white | WSWS |
| | RAL of your choice | |
- housing | Gehäuse | logement
decorative ring | Zier-Ring | anneau décoratif

4 DIRECT / INDIRECT

- direct **1**
- direct/indirect **2**

5 LED

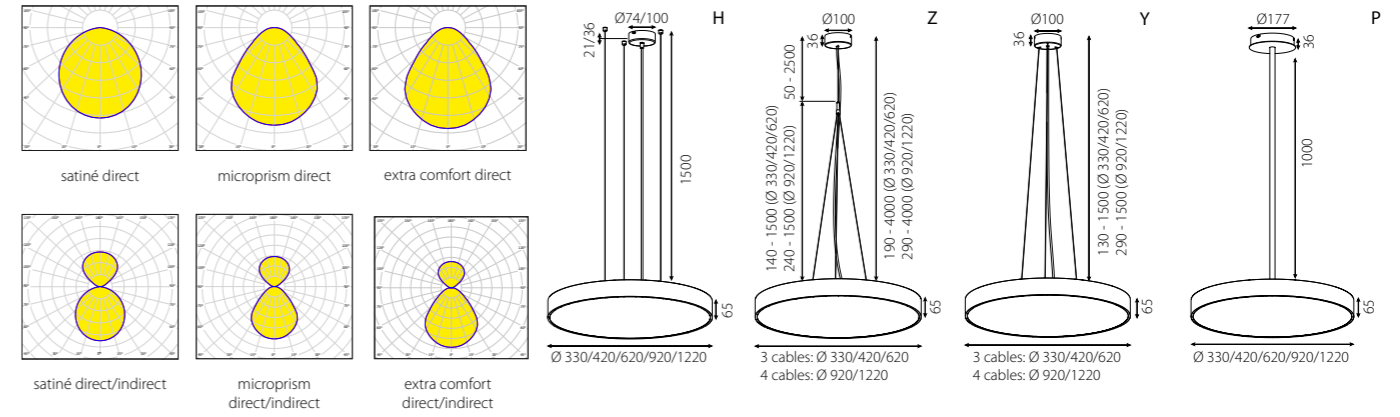
- 3000 K, CRI > 80 **830**
- 4000 K, CRI > 80 **840**
- 3000 K, CRI > 90 **930**
- 4000 K, CRI > 90 **940**
- 2700 - 6500 K dynamic white, CRI > 90 **HCL**

6 OUTPUT / CONTROL

- low output non-dim **L1**
- low output DALI **L3**
- high output DALI **H3**
- very high output DALI **V3**
- dynamic white **X3**

7 OPTIC

- satiné **S**
 - microprism* **M**
 - extra comfort* **E** **NEW**
- * UGR-optimised, configure online



Rod standard 1 m, longer on request.

LUMINOUS FLUX (LM) / SYSTEM POWER (W)

	direct				direct / indirect			
	4000 K satiné	low output CRI > 80	high output CRI > 80	very high output CRI > 80	dynamic white CRI > 90	low output CRI > 80	high output CRI > 80	very high output CRI > 80
ø330 mm	885 lm / 7,4W	2036 lm / 15W	2524 lm / 18,5W	1578 lm / 15W	1276 lm / 10W	2911 lm / 22W	3507 lm / 28W	2256 lm / 22W
ø420 mm	1550 lm / 11,5W	3067 lm / 22W	3865 lm / 28W	2377 lm / 22W	2453 lm / 17W	4897 lm / 33W	6038 lm / 41W	3795 lm / 33W
ø620 mm	3385 lm / 22W	6207 lm / 40W	7884 lm / 51W	4592 lm / 40W	5278 lm / 33W	9526 lm / 59W	11836 lm / 76W	7047 lm / 57W

COMPARE COVER Ø 420 MM

	direct				direct / indirect			
4000 K satiné	low output CRI > 80	high output CRI > 80	very high output CRI > 80	dynamic white CRI > 90	low output CRI > 80	high output CRI > 80	very high output CRI > 80	dynamic white CRI > 90
satiné	1550 lm	3067 lm	3865 lm	2377 lm	2453 lm	4897 lm	6038 lm	3795 lm
microprism	1401 lm	2793 lm	3506 lm	2164 lm	2330 lm	4659 lm	5808 lm	3610 lm
extra comfort	1708 lm	3405 lm	4274 lm	2638 lm	2637 lm	5271 lm	6576 lm	4084 lm

WEIGHT

	direct	direct / indirect
ø330 mm	H/Y/Z: 2,7 kg / P: 3,6 kg	H/Y/Z: 2,8 kg / P: 3,8 kg
ø420 mm	H/Y/Z: 3,4 kg / P: 4,3 kg	H/Y/Z: 3,7 kg / P: 4,6 kg
ø620 mm	H/Y/Z: 5,5 kg / P: 6,4 kg	H/Y/Z: 6,3 kg / P: 7,2 kg

(based on optic S, DALI)

Die angegebenen Lichtstromwerte (lm) beziehen sich auf Leuchten mit einem weißen Gehäuse (RAL 9016). Je nach Gehäusefarbe und Durchmesser reduzieren sich diese entsprechend. All figures of luminous flux (lm) are for fixtures with white housing (RAL 9016). Depending on the housing colour and diameter, the luminous flux is reduced accordingly. Les valeurs de flux lumineux (lm) indiquées se réfèrent aux luminaires à corps blanc (RAL 9016). En fonction de la couleur du corps et du diamètre, celles-ci sont réduites en conséquence.



1 SIZE

- ø 330 mm (direct only)
- ø 420 mm
- ø 620 mm

2 COLOUR

033		silver - silver	SISI
042		black - silver	SWSI
062		capital copper - black	RRSW
		glaring gold - black	DDSW
		black - black	SWSW
		capital copper - white	RRWS
		glaring gold - white	DDWS
		black - white	SWWS
		white - white	WSWS
		RAL of your choice	

Gehäuse | housing | logement
Zier-Ring | decorative ring | anneau décoratif

3 DIRECT / INDIRECT

- | | | |
|--|-----------------|----------|
| | direct | 1 |
| | direct/indirect | 2 |

4 LED

- 3000 K, CRI > 80
- 4000 K, CRI > 80
- 3000 K, CRI > 90
- 4000 K, CRI > 90
- 2700 - 6500 K dynamic white, CRI > 90

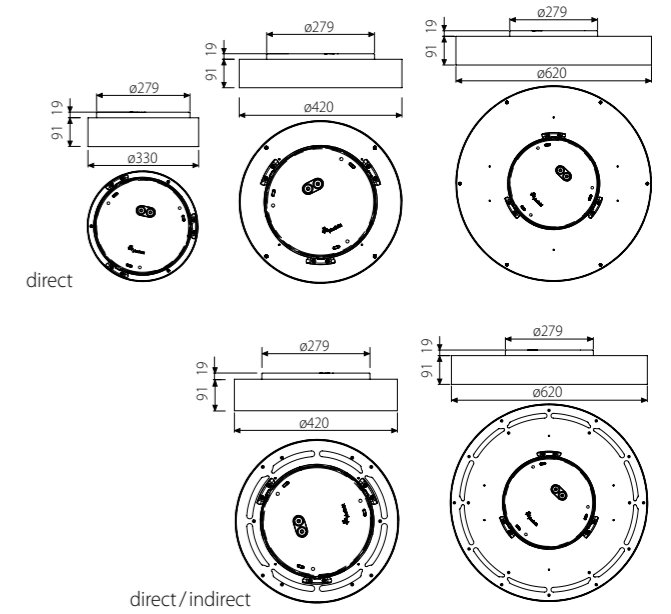
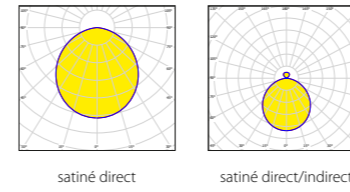
5 OUTPUT / CONTROL

- | | | | |
|------------|--|-----------------------|-----------|
| 830 | | low output non-dim | L1 |
| 840 | | low output DALI | L3 |
| 930 | | high output DALI | H3 |
| 940 | | very high output DALI | V3 |
| HCL | | dynamic white | X3 |

F54W 1-2-F3-4-5-S

F54W042 - SISIF1830V3S wall, ø 420 mm, silver decorative ring, silver housing, IP50, direct, 3000 K, CRI > 80, very high output DALI, satiné (order sample)

► [Configure online on KATALOG.PLANLICHT.COM](#)



LUMINOUS FLUX (LM) / SYSTEM POWER (W)

	direct				direct / indirect			
	low output CRI > 80	high output CRI > 80	very high output CRI > 80	dynamic white CRI > 90	low output CRI > 80	high output CRI > 80	very high output CRI > 80	dynamic white CRI > 90
ø 330 mm	885 lm / 7,4 W	2036 lm / 15 W	2524 lm / 18,5 W	1578 lm / 15 W	-	-	-	-
ø 420 mm	1550 lm / 11,5 W	3067 lm / 22 W	3865 lm / 28 W	2377 lm / 22 W	1687 lm / 11,5 W	3333 lm / 22 W	4145 lm / 28 W	2583 lm / 22 W
ø 620 mm	3385 lm / 22 W	6207 lm / 40 W	7884 lm / 51 W	4592 lm / 39 W	3587 lm / 22 W	6502 lm / 40 W	8320 lm / 51 W	4810 lm / 40 W

WEIGHT

	direct	direct / indirect
ø 330 mm	2,3 kg	-
ø 420 mm	3,0 kg	3,1 kg
ø 620 mm	5,1 kg	5,5 kg

Die angegebenen Lichtstromwerte (lm) beziehen sich auf Leuchten mit einem weißen Gehäuse (RAL 9016). Je nach Gehäusefarbe und Durchmesser reduzieren sich diese entsprechend.

All figures of luminous flux (lm) are for fixtures with white housing (RAL 9016). Depending on the housing colour and diameter, the luminous flux is reduced accordingly.

Les valeurs de flux lumineux (lm) indiquées se réfèrent aux luminaires à corps blanc (RAL 9016). En fonction de la couleur du corps et du diamètre, celles-ci sont réduites en conséquence.



UGR ≤ 19 | up to 163 lm/W | IEC 62471: Blue light hazard: RG 0 | DALI switchDIM



1 SIZE

ø 330 mm (direct only)	033
ø 420 mm	042
ø 620 mm	062

2 HOUSING COLOUR

	silver - silver	SISI
	black - silver	SWSI
	capital copper - black	RRSW
	glaring gold - black	DDSW
	black - black	SWSW
	capital copper - white	RRWS
	glaring gold - white	DDWS
	black - white	SWWS
	white - white	WSWS
	RAL of your choice	

housing | Gehäuse | logement
decorative ring | Zier-Ring | anneau décoratif

3 DIRECT / INDIRECT

	direct	1
	direct / indirect	2

4 LED

	3000 K, CRI > 80	830
	4000 K, CRI > 80	840
	3000 K, CRI > 90	930
	4000 K, CRI > 90	940
	2700 - 6500 K dynamic white, CRI > 90	HCL

5 OUTPUT

	low output	L
	high output	H
	very high output	V
	dynamic white	X

6 CONTROL

	non-dim (low output only)	1
	DALI Stucchi OneTrack/Global Pulse	G

7 OPTIC

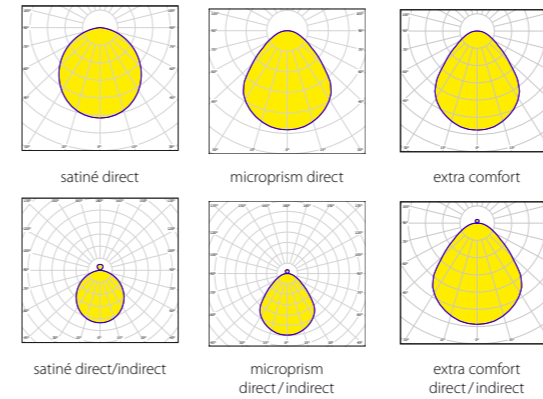
	satiné	S
	microprism*	M
	extra comfort UGR < 19* (low output only)	E

* UGR-optimised, configure online

F54S 1-2 F 3 4 5 6 7

F54S042-SISIF2830VGS track, ø 420 mm, silver decorative ring, silver housing, IP50, direct & indirect, 3000 K, CRI > 80, very high output, DALI Stucchi OneTrack/Global Pulse, satiné (order sample)

► [Configure online on KATALOG.PLANLICHT.COM](#)



LUMINOUS FLUX (LM) / SYSTEM POWER (W)

	direct				direct / indirect				
	4000 K satiné	low output CRI > 80	high output CRI > 80	very high output CRI > 80	dynamic white CRI > 90	low output CRI > 80	high output CRI > 80	very high output CRI > 80	dynamic white CRI > 90
ø 330 mm		885 lm / 7,4 W	2036 lm / 15 W	2524 lm / 18,5 W	1578 lm / 15 W	-	-	-	-
ø 420 mm		1550 lm / 11,5 W	3067 lm / 22 W	3865 lm / 28 W	2377 lm / 22 W	1687 lm / 11,5 W	3333 lm / 22 W	4145 lm / 28 W	2583 lm / 22 W
ø 620 mm		3385 lm / 22 W	6207 lm / 40 W	7884 lm / 51 W	4592 lm / 39 W	3587 lm / 22 W	6502 lm / 40 W	8320 lm / 51 W	4810 lm / 39 W

COMPARE COVER Ø 420 MM, 4000 K, CRI > 80

	direct				direct / indirect				
	4000 K satiné	low output CRI > 80	high output CRI > 80	very high output CRI > 80	dynamic white CRI > 90	low output CRI > 80	high output CRI > 80	very high output CRI > 80	dynamic white CRI > 90
satiné		1550 lm	3067 lm	3865 lm	2377 lm	1687 lm	3333 lm	4145 lm	2583 lm
microprism		1401 lm	2793 lm	3506 lm	2164 lm	1542 lm	3083 lm	3859 lm	2389 lm
extra comfort		1708 lm	3405 lm	4274 lm	2638 lm	1817 lm	3629 lm	4627 lm	2812 lm

WEIGHT

	direct	direct / indirect
ø 330 mm	2,6 kg	-
ø 420 mm	3,3 kg	3,4 kg
ø 620 mm	5,4 kg	5,8 kg

(based on optic S, DALI)

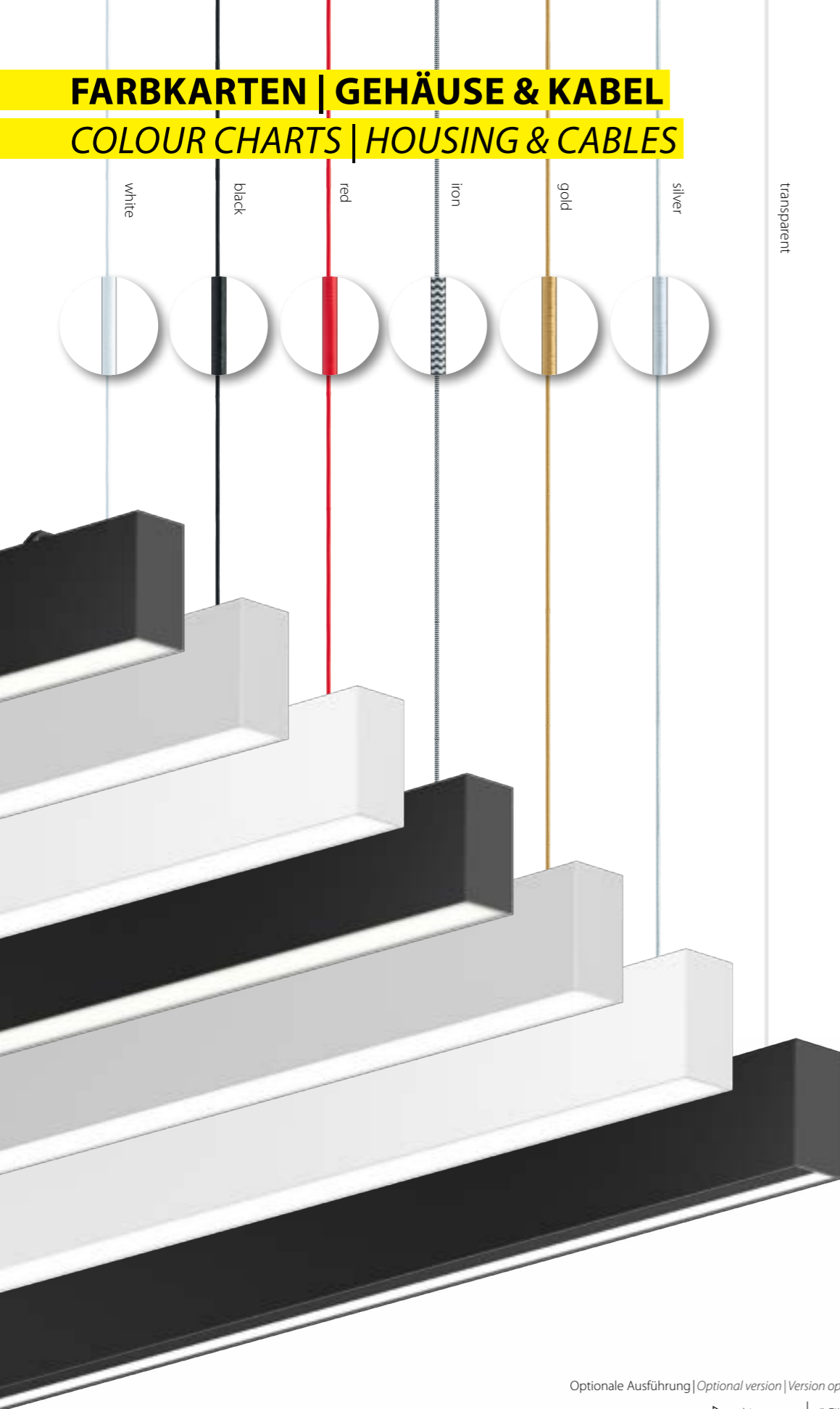
*Die angegebenen Lichtstromwerte (lm) beziehen sich auf Leuchten mit einem weißen Gehäuse (RAL 9016). Je nach Gehäusefarbe reduzieren sich diese entsprechend.
All figures of luminous flux (lm) are for fixtures with white housing (RAL 9016). Depending on the housing colour, the luminous flux is reduced accordingly.
Les valeurs de flux lumineux (lm) indiquées se réfèrent aux luminaires à corps blanc (RAL 9016). En fonction de la couleur du corps, celles-ci sont réduites en conséquence.



Down to UGR ≤ 19 | up to 166 lm / W | IEC 62471: Blue light hazard: RG 0 | DALI

FARBKARTEN | GEHÄUSE & KABEL

COLOUR CHARTS | HOUSING & CABLES



Optionale Ausführung | Optional version | Version optionnelle

▷ white	*-EIN-WHITE
▶ black	*-EIN-BLACK
▷ red	*-EIN-RED
▷ iron	*-EIN-IRON
▷ gold	*-EIN-GOLD
▷ silver	*-EIN-SILVER

1750mm
5x0,75mm²

Transparentes Kabel inkl. (Standard Version)



für besondere Anfragen

RAL NACH WAHL | OPTIONALE GEHÄUSEFARBEN

RAL OF YOUR CHOICE | OPTIONAL HOUSING COLOURS



WICHTIGE HINWEISE

Dieser Katalog richtet sich ausschliesslich an gewerbliche Kunden. Die in diesem Katalog angegebenen Werte sind Bemessungswerte und unterliegen produktionsbedingten Toleranzen*. Alle angeführten Angaben – insbesondere Grössen-, Material-, Farb- und technische Angaben – entsprechen dem Stand zum Zeitpunkt des Drucks und dienen ausschliesslich zur Information. Der Herausgeber haftet nicht für Satz- und Druckfehler sowie für Abweichungen der Produkte von Abbildungen und Angaben. PLANLICHT behält sich vor, jederzeit ohne Ankündigung Änderungen an Produkten vor zu nehmen. Es gelten die Allgemeinen Geschäftsbedingungen der planlicht GmbH & Co KG, die unter WWW.PLANLICHT.COM eingesehen werden können.

Technische Kennzahlen, angeführte Werte und die Piktogramme betreffen zumindest einen aber nicht zwingend alle Artikel der jeweiligen Leuchtenfamilie, exakte Angaben je Artikel finden Sie im Online-Katalog bzw. in PLANLICHT-Verkaufsbelegen und Datenblättern.

* Leistung, Lichtstrom und Farbtemperatur unterliegen durch den Einsatz von elektronischen Bauteilen produktionsbedingten Toleranzen. Toleranzen Leistung und Lichtstrom: +/- 10%. Toleranz Farbtemperatur: +/- 150 K. Lichtstrom dynamisch weiss bei 2700 K.

IMPORTANT REMARKS

This catalogue is reserved for professionals only. The values published in this catalogue are rated values, which can slightly change for reasons related to the production process. The published data such as dimensions, materials, colours and technical data are valid at time of printing, and exclusively provided for informational purposes. The editor takes no responsibility for typographical and print errors, as well as for any differences in the products, pictures and data. PLANLICHT reserves the right to change the products at any time and without any notice. The Terms and Conditions of planlicht GmbH & Co KG (available on WWW.PLANLICHT.COM) shall apply.*

Key technical specifications, listed values as well as the pictogram bar relate to at least one but not necessarily all items of the respective luminaire family, exact details for each item can be found in the online web catalogue or in PLANLICHT sales documents and data sheets.

* The power output, luminous flux and colour temperature can be slightly different due to specific electronic components used in the manufacturing process. The power output and luminous flux can differ by +/- 10%. The colour temperature can differ by +/- 150 K. Luminous flux dynamic white at 2700 K.

REMARQUES IMPORTANTES

Ce catalogue est exclusivement destiné aux professionnels. Les valeurs publiées dans ce catalogue sont des valeurs calculées, pouvant légèrement changer pour des raisons liées au processus de fabrication. Les données techniques et autres informations (dimensions, matériaux, couleurs...) sont celles applicables au moment de l'impression du catalogue, et uniquement fournies à titre informatif. L'éditeur décline toute responsabilité en cas d'erreur de frappe, d'impression et pour tout autre différence concernant les produits, images et données publiées. PLANLICHT se réserve le droit de modifier les produits à sa discrétion, à tout moment et sans préavis. Les conditions générales de vente de planlicht GmbH & Co KG applicables sont consultables sur WWW.PLANLICHT.COM.*

Les caractéristiques techniques, les valeurs indiquées et la barre de pictogrammes concernent au moins un article de la famille de luminaires concernée, mais pas nécessairement tous. Vous trouverez des informations exactes par article dans le catalogue en ligne ou dans les documents de vente et les fiches techniques de PLANLICHT.

* La puissance, le flux lumineux et la température de couleur peuvent légèrement différer en raison de l'utilisation de composants électroniques spécifiques dans le processus de production. La puissance et le flux lumineux peuvent différer de +/- 10 %. La température de couleur peut différer de +/- 150 K. Flux lumineux blanc dynamique à 2700 K.



6134 Vomp, Austria, Au 25
Tel. +43-5242-71608, Fax +43-5242-71283
info@planlicht.com
WWW.PLANLICHT.COM

IMPRINT

Publisher: planlicht GmbH & Co. KG, Vomp
Creative Concept: Katrin Atzinger
Graphic Design: Beatrice Praxmarer, Christoph Höflinger
© 2024



WWW.PLANLICHT.COM